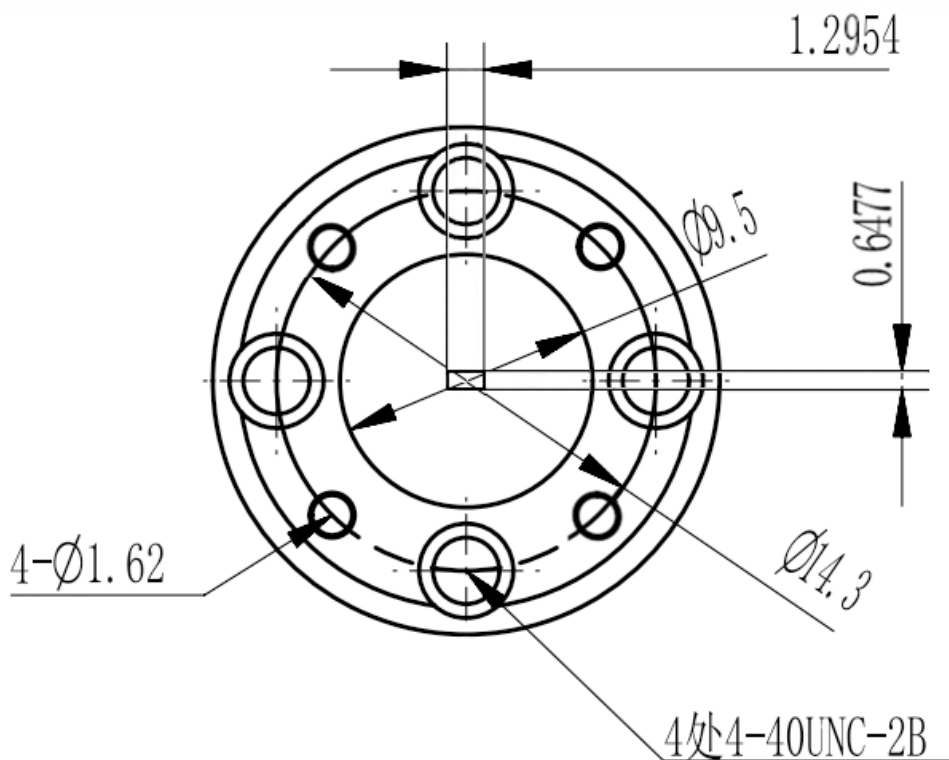


WR5(BJ1800)太赫兹法兰片, RWGF5-L
145-220GHz, FUGP1800圆形法兰, 铜镀金

结构尺寸图 (单位: mm) 误差±1%



电气与环境性能

频率范围	145-220GHz
工作温度	-40°C~+70°C

产品和材料信息

产品型号	RWGF5-L
产品类型	法兰片
波导端口1	WR5(BJ1800), FUGP1800圆形法兰
波导端口2	WR5(BJ1800), FUGP1800圆形法兰
波导主体	Copper, gold plated
内腔/内导体	Copper, gold plated

产品规格选型表, 可定制

RFTOP P/N	L(mm)	损耗(dB)
RWGF5-3	3	-

备注

- 1、定制服务包括: 长度和结构及法兰类型等。
- 2、标注的损耗为理论预估损耗, 仅供参考, 具体以产品加工后测试为准。
- 3、请参考规格书第二页典型电性能实测曲线。



微信扫描
关注我们

RFTOP®频优微波
高品质微波毫米波器件供应商

www.rftop.cn
service@rftop.com 0755-88840350

微信扫描
在线咨询

