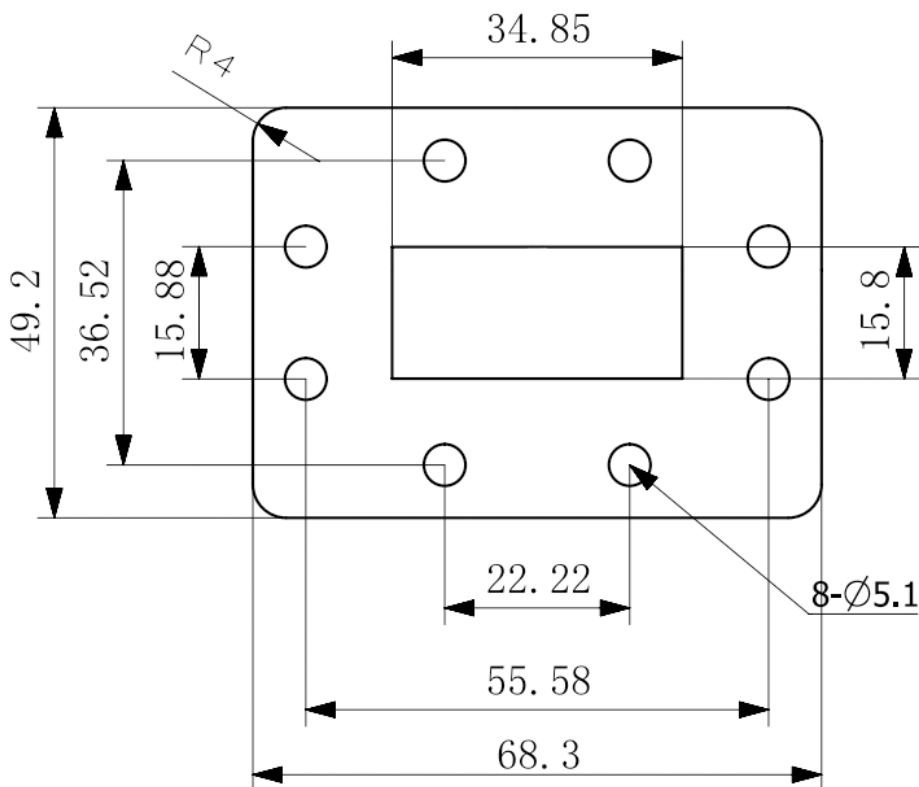


WR137(BJ70)法兰片, RWGF137-L 5.37-8.2GHz, FDP70(UDR)矩形法兰

结构尺寸图 (单位: mm) 误差±1%



电气与环境性能

频率范围	5.37-8.2GHz
工作温度	-40°C to 70°C

产品规格选型表, 可定制

RFTOP P/N	L(mm)	损耗(dB)
RWGF137-8	8	0.05

产品和材料信息

产品型号	RWGF137-L
产品类型	法兰片
端口1	WR137(BJ70), FDP70(UDR)矩形法兰
端口2	WR137(BJ70), FDP70(UDR)矩形法兰
波导主体	Aluminum, grey painted
内腔/内导体	Aluminum, electric conductive oxidation

备注

- 定制服务包括: 长度和结构及法兰类型等。
- 标注的损耗为理论预估损耗, 仅供参考, 具体以产品加工后测试为准。
- 请参考规格书第二页典型电性能实测曲线。



微信扫描
关注我们

RFTOP®频优微波
高品质微波毫米波器件供应商

www.rftop.cn
service@rftop.com 0755-88840350

微信扫描
在线咨询

