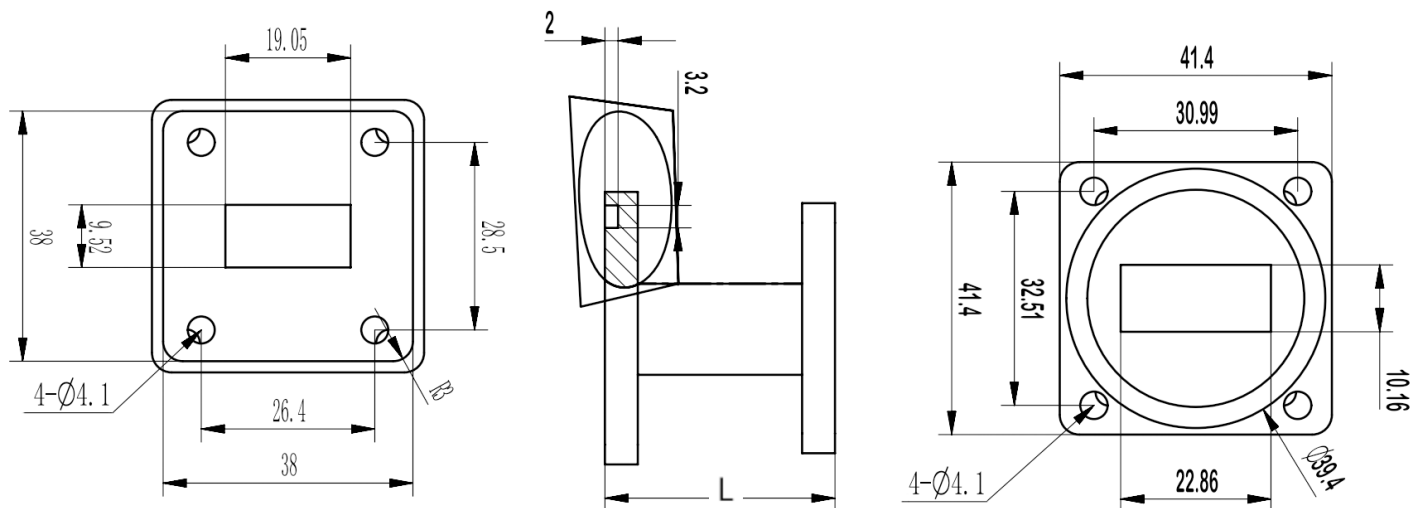


WR75(BJ120) 转 WR90(BJ100)过渡波导, RWG75T90G-L 9.84-15GHz, FBP120方形平法兰

结构尺寸图 (单位: mm) 误差±1%



电气与环境性能

频率范围	9.84-15GHz
电压驻波比	1.15 Max
工作温度	-40°C~+70°C

产品规格选型表, 可定制

RFTOP P/N	L(mm)	损耗(dB)
RWG75T90G-35	35	≤0.10

产品和材料信息

产品型号	RWG75T90G-L
产品类型	过渡波导
波导端口1	WR75(BJ120), FBP120方形平法兰
波导端口2	WR90(BJ100), FBM100方形密封法兰
波导主体	Aluminum, grey painted
内腔/内导体	Aluminum, electric conductive oxidation

备注

- 1、定制服务包括: 长度和结构及法兰类型等。
- 2、标注的损耗为理论预估损耗, 仅供参考, 具体以产品加工后测试为准。
- 3、请参考规格书第二页典型电性能实测曲线。



微信扫描
关注我们

RFTOP®频优微波
高品质微波毫米波器件供应商

www.rftop.cn
service@rftop.com 0755-88840350

微信扫描
在线咨询

