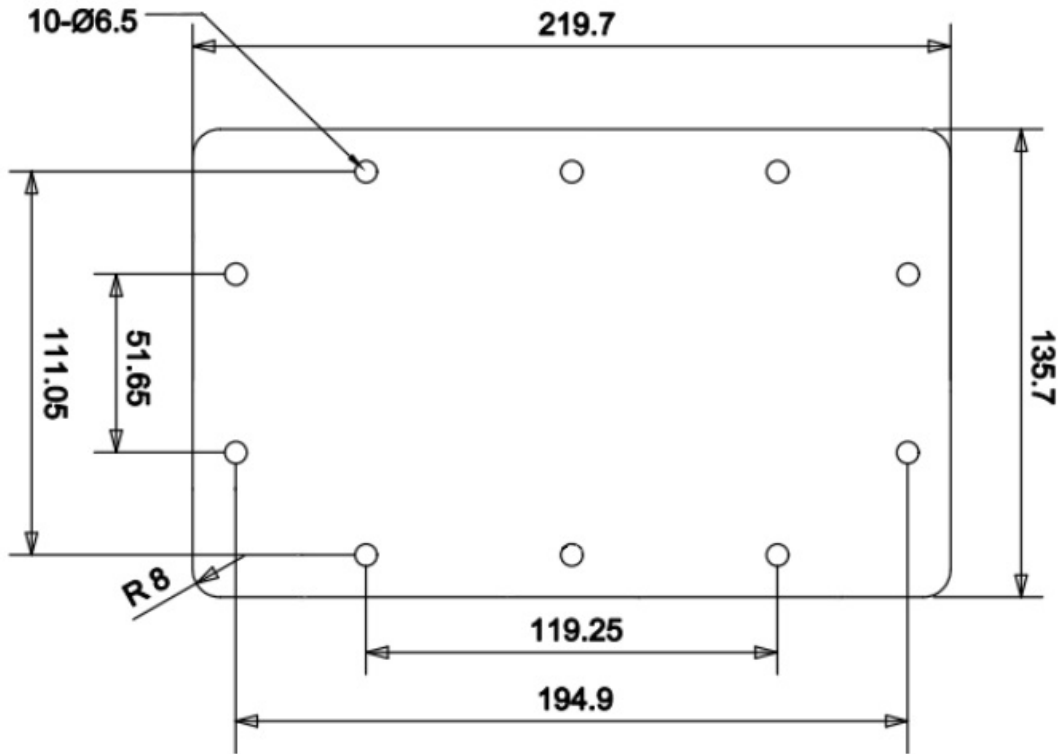


WRD84短路块, RWDGSC84  
0.84-2GHz, FPWRD84矩形法兰

结构尺寸图 (单位: mm) 误差±1%



电气与环境性能

频率范围	0.84-2GHz
工作温度	-40°C~+70°C

产品和材料信息

产品型号	RWDGSC84
产品类型	短路块
波导端口1	WRD84, FPWRD84矩形法兰
波导端口2	WRD84, FPWRD84矩形法兰
波导主体	Aluminum, grey painted
内腔/内导体	Aluminum, electric conductive oxidation



微信扫描  
关注我们

RFTOP®频优微波  
高品质微波毫米波器件供应商

www.rftop.cn  
service@rftop.com 0755-88840350

微信扫描  
在线咨询

