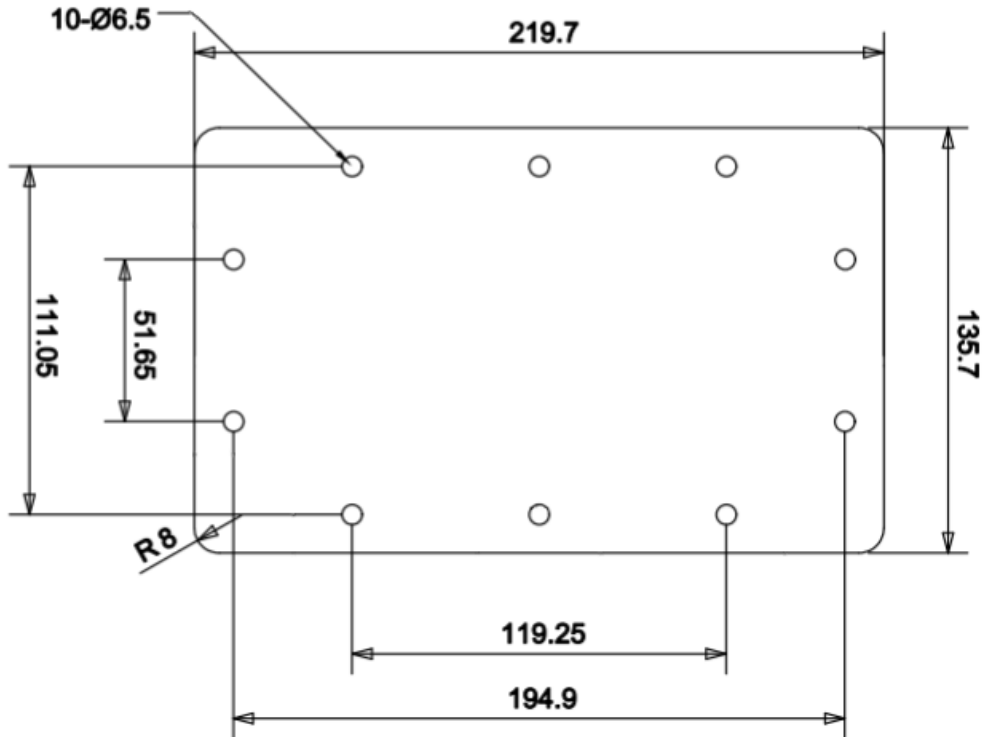


WRD840短路片, RWDGSC840
0.8-2GHz, FPWRD840矩形法兰

结构尺寸图 (单位: mm) 误差±1%



电气与环境性能

频率范围	0.8-2GHz
工作温度	-40°C to 70°C

产品和材料信息

产品型号	RWDGSC840
产品类型	短路片
端口1	WRD840, FPWRD840矩形法兰
端口2	WRD840, FPWRD840矩形法兰
波导主体	Aluminum, grey painted
内腔/内导体	Aluminum, electric conductive oxidation



微信扫描
关注我们

RFTOP®频优微波
高品质微波毫米波器件供应商

www.rftop.cn
service@rftop.com 0755-88840350

微信扫描
在线咨询

