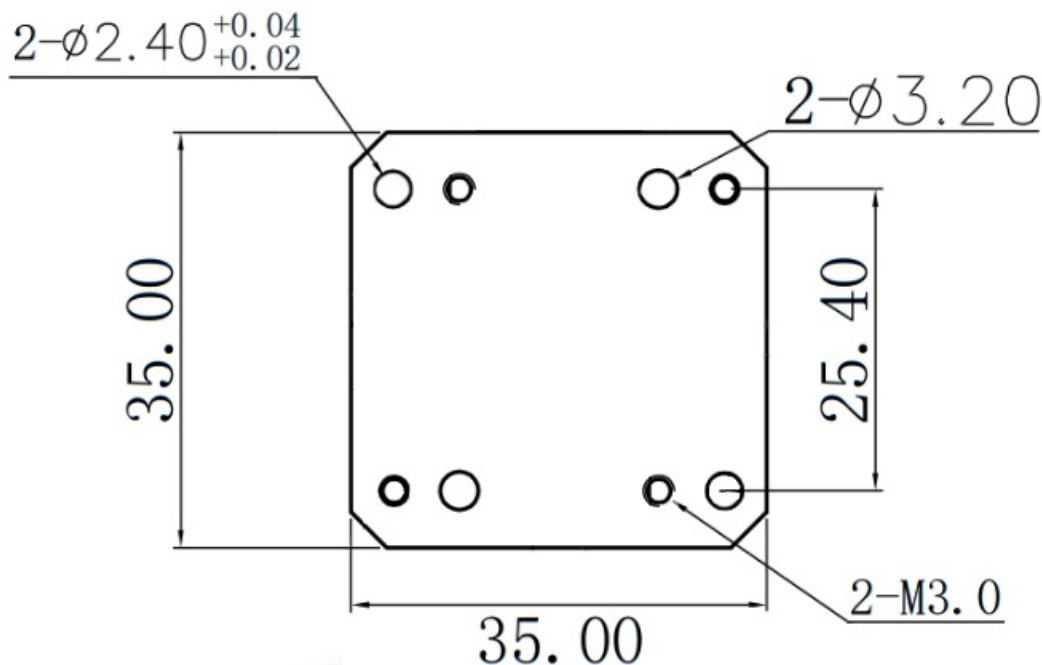


WRD650短路片, RWDGSC650
6-18GHz, FPWRD650矩形法兰

结构尺寸图 (单位: mm) 误差±1%



电气与环境性能

| | |
|------|---------------|
| 频率范围 | 6-18GHz |
| 工作温度 | -40°C to 70°C |

产品和材料信息

| | |
|--------|---|
| 产品型号 | RWDGSC650 |
| 产品类型 | 短路片 |
| 端口1 | WRD650, FPWRD650矩形法兰 |
| 端口2 | WRD650, FPWRD650矩形法兰 |
| 波导主体 | Aluminum, grey painted |
| 内腔/内导体 | Aluminum, electric conductive oxidation |



微信扫描
关注我们

RFTOP®频优微波
高品质微波毫米波器件供应商

www.rftop.cn
service@rftop.com 0755-88840350

微信扫描
在线咨询

