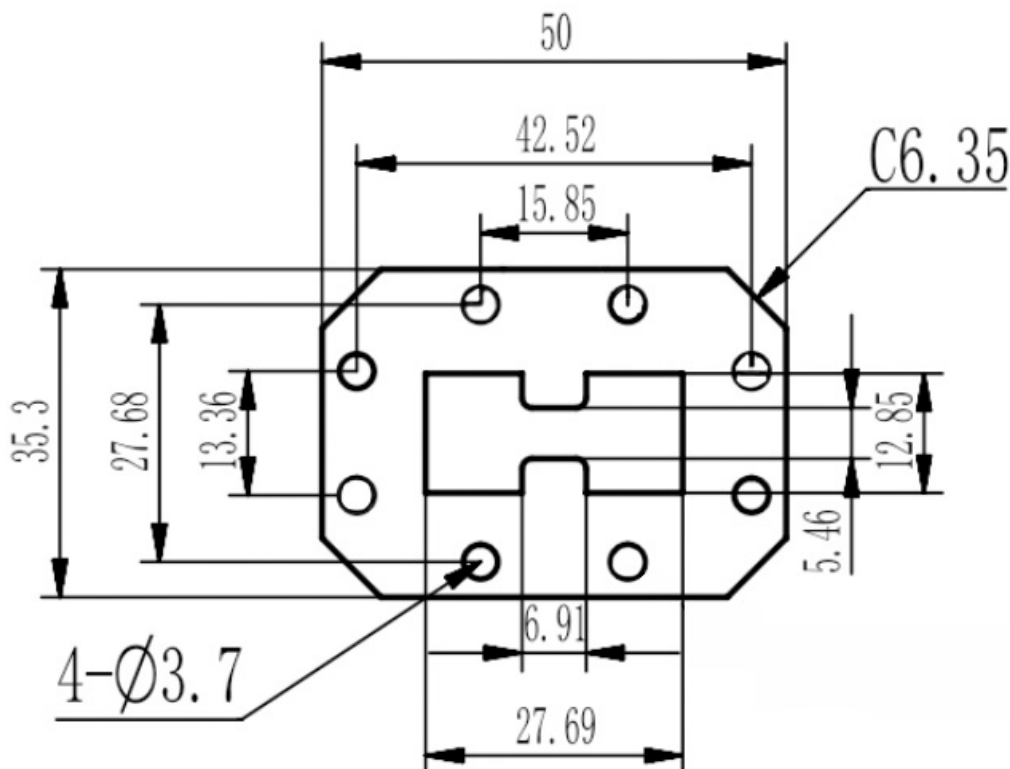


WRD4751/4波定长块, RWDGQL475
4.75-11GHz, FPWRD475矩形法兰

结构尺寸图 (单位: mm) 误差±1%



电气与环境性能

频率范围	4.75-11GHz
工作温度	-40°C~+70°C

产品和材料信息

产品型号	RWDGQL475
产品类型	1/4波定长块
波导端口1	WRD475, FPWRD475矩形法兰
波导端口2	WRD475, FPWRD475矩形法兰
波导主体	Aluminum, grey painted
内腔/内导体	Aluminum, electric conductive oxidation



微信扫描
关注我们

RFTOP®频优微波
高品质微波毫米波器件供应商

www.rftop.cn
service@rftop.com 0755-88840350

微信扫描
在线咨询

