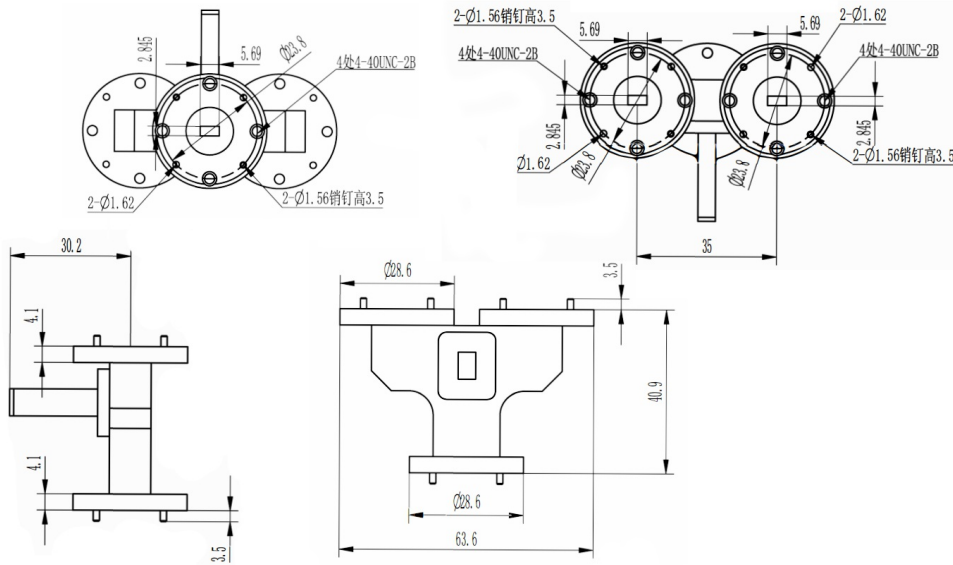


**WR22(BJ400)一分二毫米波波导功分器, RWPD22-2**  
**40-46GHz, 50W, FUGP400圆形法兰, 专业型, 腔体铜镀金**

结构尺寸图 (单位: mm) 误差±1%



电气与环境性能

频率范围	40-46GHz	阻抗	50 Ohm
输入驻波	1.3 max		
输出驻波	1.3 max		
插入损耗	0.3dB max		
隔离度	20dB min		
相位平衡	±3°		
承受功率	50W @25°C (当环境温度上升到100°C时, 功率线性递减至5W)		
温度范围	-55°C ~ +85°C		

产品和材料信息

产品型号	RWPD22-2, 专业型	功分路数	一分二
波导及法兰	WR22(BJ400), FUGP400圆形法兰	波导主体	Copper, gold plated
内腔/内导体	Copper, gold plated		
产品壳体	Gold plated		
外形尺寸	63.6×40.9×30.2mm	产品净重	-



微信扫描  
关注我们

RFTOP®频优微波  
高品质微波毫米波器件供应商

www.rftop.cn  
service@rftop.com 0755-88840350

微信扫描  
在线咨询

