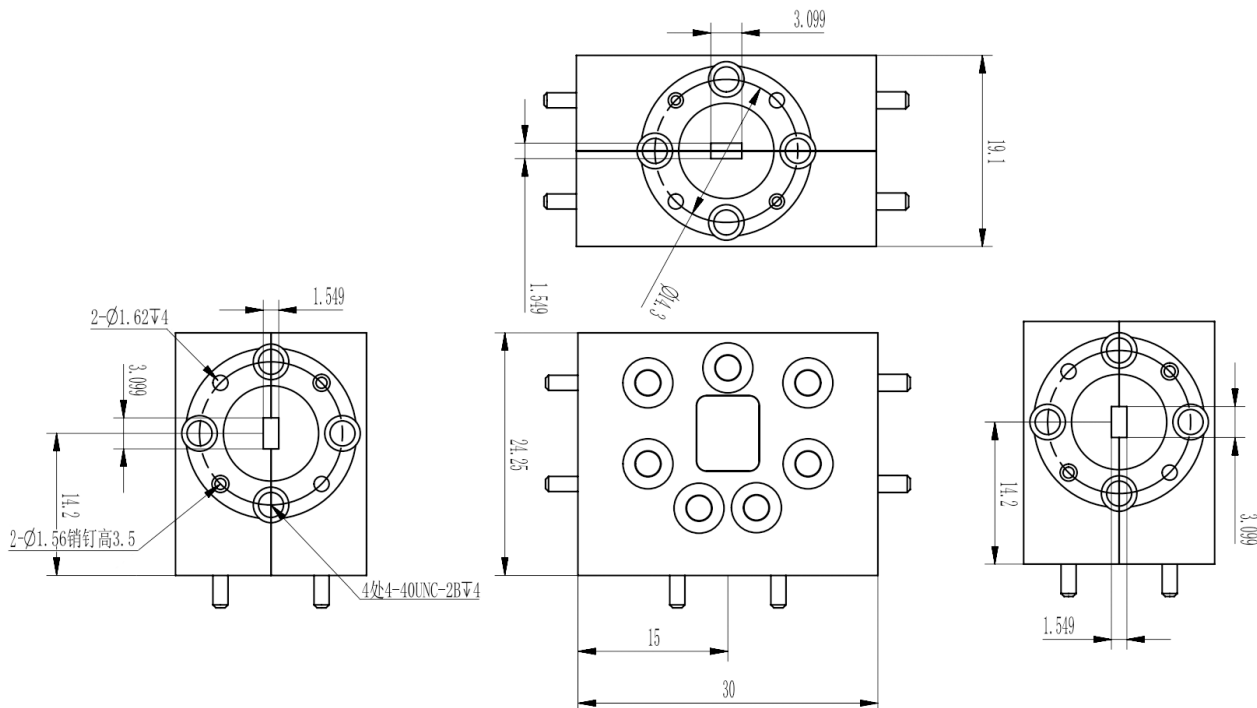


WR12(BJ740)一分二毫米波波导魔T, RWMT12 60-90GHz, FUGP740圆形法兰, 腔体铜镀金

结构尺寸图 (单位: mm) 误差±1%



电气与环境性能

频率范围	60-90GHz		
输入驻波	1.25 Max	输出驻波	1.25 Max
插入损耗	0.50dB Max		
隔离度	20dB min		
温度范围	-40°C ~ +70°C		

产品和材料信息

产品型号	RWMT12	功分路数	一分二
波导及法兰	WR12(BJ740), FUGP740圆形法兰	波导主体	Copper, gold plated
内腔/内导体	Copper, gold plated		
产品壳体	Gold plated		
外形尺寸	30×24.25×19.1mm	产品净重	-



微信扫描
关注我们

RFTOP®频优微波
高品质微波毫米波器件供应商

www.rftop.cn
service@rftop.com 0755-88840350

微信扫描
在线咨询

