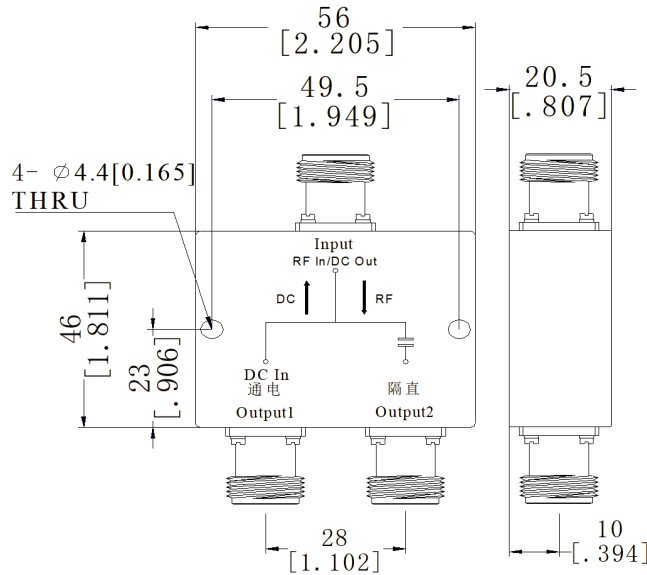


N一分二微带式功分器, RPDE101F107N2 1100-1700MHz, 30W, 经济型, 带隔直, 接头铜镀三元合金

结构尺寸图 (单位: mm) 误差±1%



电气与环境性能

频率范围	1100-1700MHz	阻抗	50 Ohm
输入驻波	1.2 max (Typ.1.15)		
输出驻波	1.2 max (Typ.1.11)		
插入损耗	0.4dB max (Excluding theoretical loss未含理论损耗3.0dB)		
隔离度	20dB min (Typ.28dB)		
幅度平衡	≤ 0.2dB		
相位平衡	±2°		
承受功率	30W @25°C (当环境温度上升到100°C时, 功率线性递减至3W) (Combiner合路器用时2W)		
馈电	24V 直流电压从“Output 1”馈入, 从“Input”馈出		
温度范围	-35°C ~ +75°C		

产品和材料信息

产品型号	RPDE101F107N2, 经济型, 带隔直	功分路数	一分二
连接器类型	N母头	连接器主体	Ternary alloy plated brass
内腔/内导体	Gold plated beryllium copper		
产品壳体	Sandblasting natural color conductive oxide		
外形尺寸	46×56×20.5mm	产品净重	约 148.0g



微信扫描
关注我们

RFTOP®频优微波
高品质微波毫米波器件供应商

www.rftop.cn
service@rftop.com 0755-88840350

微信扫描
在线咨询

