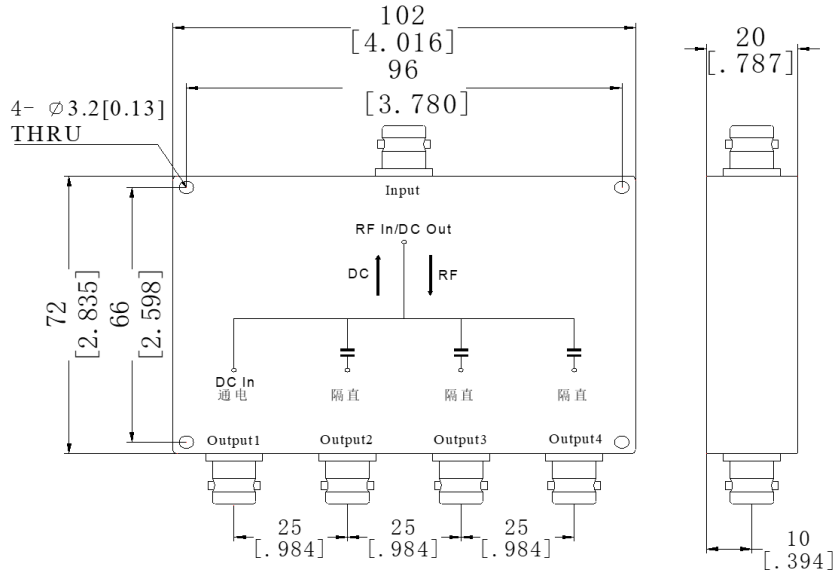


## BNC一分四微带式功分器, RPDE095F2015B4 950-2150MHz, 30W, 经济型, 带隔直, 接头铜镀三元合金

结构尺寸图 (单位: mm) 误差±1%



### 电气与环境性能

频率范围	950-2150MHz	阻抗	50 Ohm
输入驻波	1.2 max (Typ.1.16)		
输出驻波	1.2 max (Typ.1.12)		
插入损耗	0.6dB max (Excluding theoretical loss未含理论损耗6.0dB)		
隔离度	20dB min (Typ.26dB)		
幅度平衡	≤ 0.3dB		
相位平衡	±3°		
承受功率	30W @25°C (当环境温度上升到100°C时, 功率线性递减至3W) (Combiner合路器用时2W)		
馈电	24V 直流电压从“Output 1”馈入, 从“Input”馈出		
温度范围	-35°C ~ +75°C		

### 产品和材料信息

产品型号	RPDE095F2015B4, 经济型, 带隔直	功分路数	一分四
连接器类型	BNC母头	连接器主体	Ternary alloy plated brass
内腔/内导体	Gold plated beryllium copper		
产品壳体	Sandblasting natural color conductive oxide		
外形尺寸	102×72×20mm	产品净重	约 335.0g



微信扫描  
关注我们

RFTOP®频优微波  
高品质微波毫米波器件供应商

www.rftop.cn  
service@rftop.com 0755-88840350

微信扫描  
在线咨询

