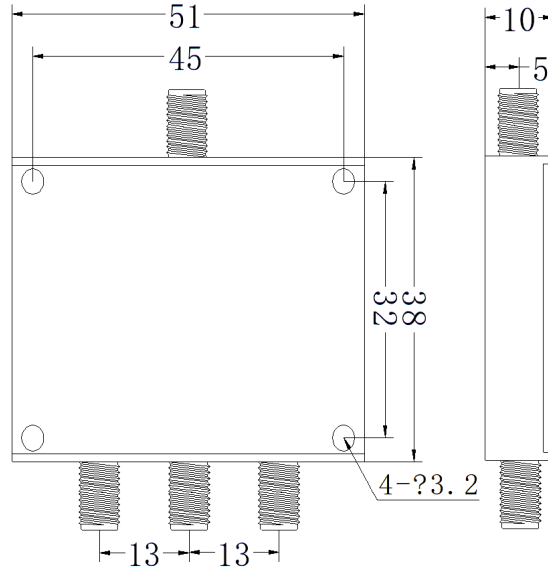


## SMA一分三微带式功分器, RPD7F9S3 7-9GHz, 20W, 专业型, 接头不锈钢

结构尺寸图 (单位: mm) 误差±1%



### 电气与环境性能

频率范围	7-9GHz	阻抗	50 Ohm
输入驻波	1.3 max (Typ.1.22)		
输出驻波	1.3 max (Typ.1.18)		
插入损耗	0.8dB max (Excluding theoretical loss未合理论损耗4.8dB)		
隔离度	18dB min (Typ.24dB)		
幅度平衡	± 0.5dB		
相位平衡	±5°		
承受功率	20W @25°C (当环境温度上升到100°C时, 功率线性递减至2W) (Combiner合路器用时1W)		
温度范围	-45°C ~ +85°C		

### 产品和材料信息

产品型号	RPD7F9S3, 专业型	功分路数	一分三
连接器类型	SMA母头	连接器主体	Passivated stainless steel
内腔/内导体	Gold plated beryllium copper		
产品壳体	Black paint		
外形尺寸	38×51×10mm	产品净重	约 52.0g



微信扫描  
关注我们

RFTOP®频优微波  
高品质微波毫米波器件供应商

www.rftop.cn  
service@rftop.com 0755-88840350

微信扫描  
在线咨询

