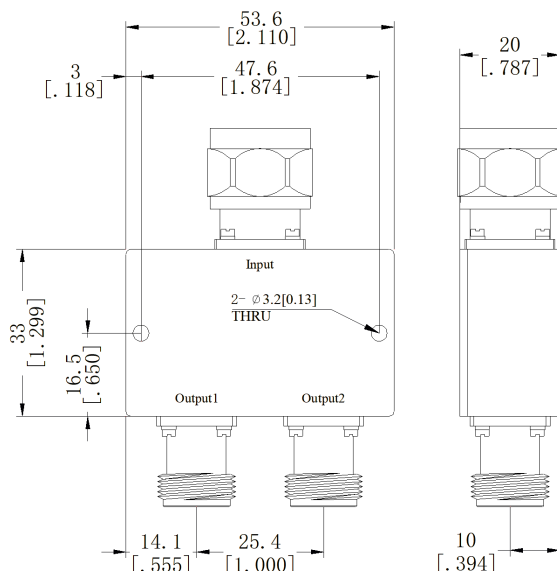


## N一分二微带式功分器, RPD5F6N2 5-6GHz, 10W, 接头铜镀三元合金

结构尺寸图 (单位: mm) 误差±1%



### 电气与环境性能

频率范围	5-6GHz	阻抗	50 Ohm
输入驻波	1.2 max (Typ.1.16)		
输出驻波	1.2 max (Typ.1.12)		
插入损耗	0.3dB max (Excluding theoretical loss未合理论损耗3.0dB)		
隔离度	20dB min (Typ.26dB)		
幅度平衡	± 0.2dB		
相位平衡	±3°		
承受功率	10W @25°C (当环境温度上升到100°C时, 功率线性递减至1W) (Combiner合路器用时1W)		
温度范围	-40°C ~ +85°C		

### 产品和材料信息

产品型号	RPD5F6N2	功分路数	一分二
连接器类型	N公头	连接器主体	Ternary alloy plated brass
内腔/内导体	Gold plated beryllium copper		
产品壳体	Black paint		
外形尺寸	33×53.6×20mm	产品净重	约 150.0g



微信扫描  
关注我们

RFTOP®频优微波  
高品质微波毫米波器件供应商

www.rftop.cn  
service@rftop.com 0755-88840350

微信扫描  
在线咨询

