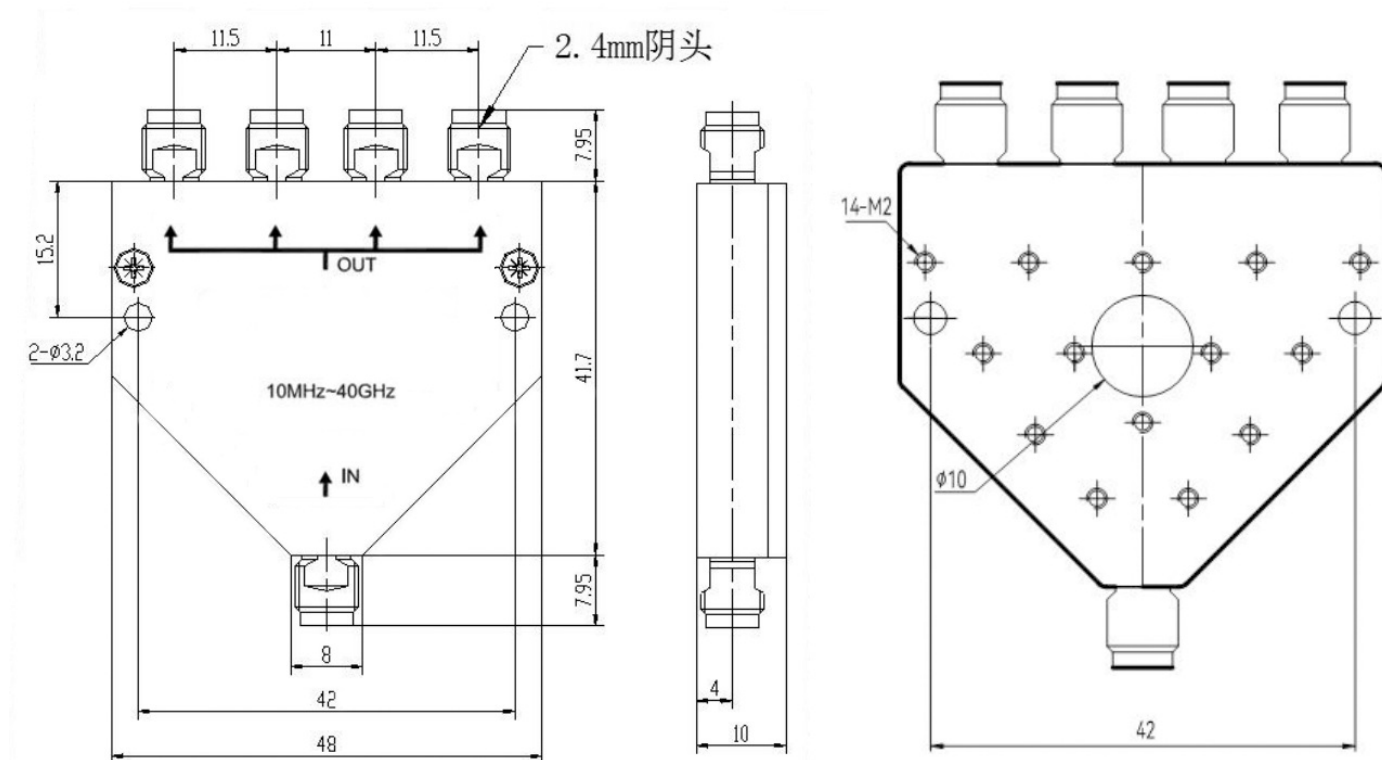


## 2.4mm一分四毫米波电阻式功分器, RPD40U4 DC-40GHz, 0.5W, 普军级, 接头不锈钢

结构尺寸图 (单位: mm) 误差±1%



### 电气与环境性能

频率范围	DC-40GHz	阻抗	50 Ohm
输入驻波	2 max	输出驻波	2 max
插入损耗	16.3dB max		
隔离度	10dB min		
幅度平衡	± 0.5dB	相位平衡	±2°
承受功率	0.5W @25°C		
温度范围	-20°C ~ +70°C		

### 产品和材料信息

产品型号	RPD40U4, 普军级	功分路数	一分四
连接器类型	2.4mm母头	连接器主体	Passivated stainless steel
内腔/内导体	1.27um Gold plated beryllium copper		
产品壳体	Passivated stainless steel		
外形尺寸	48×41.7×10mm	产品净重	-



微信扫描  
关注我们

RFTOP®频优微波  
高品质微波毫米波器件供应商

www.rftop.cn  
service@rftop.com 0755-88840350

微信扫描  
在线咨询

