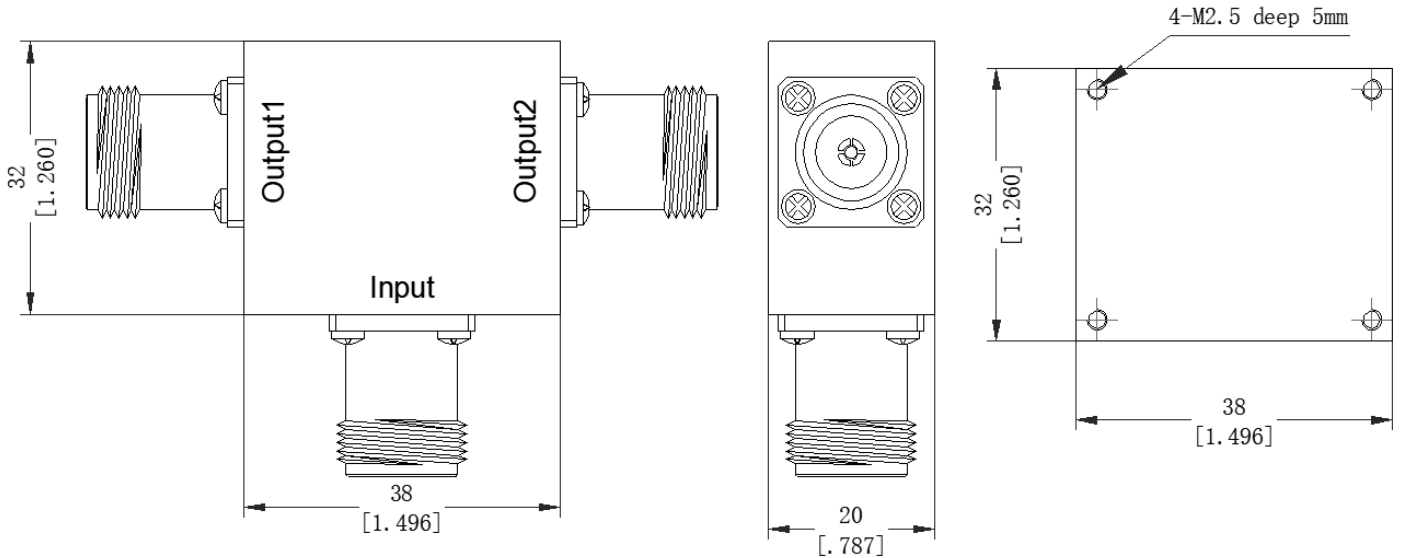




N一分二电阻式功分器, RPD3N2 DC-3GHz, 2W, 接头铜镀三元合金

结构尺寸图 (单位: mm) 误差±1%



电气与环境性能

频率范围	DC-3GHz	阻抗	50 Ohm
输入驻波	1.2 max (Typ.1.11)		
输出驻波	1.2 max (Typ.1.10)		
插入损耗	7dB max		
隔离度	5.6dB min		
幅度平衡	± 0.3dB		
相位平衡	±3°		
承受功率	2W @25°C (当环境温度上升到100°C时, 功率线性递减至0.2W)		
温度范围	-35°C ~ +75°C		

产品和材料信息

产品型号	RPD3N2	功分路数	一分二
连接器类型	N母头	连接器主体	Ternary alloy plated brass
内腔/内导体	Gold plated beryllium copper		
产品壳体	Sandblasting natural color conductive oxide		
外形尺寸	32×38×20mm	产品净重	约 98.0g



微信扫描
关注我们

RFTOP®频优微波
高品质微波毫米波器件供应商

www.rftop.cn
service@rftop.com 0755-88840350

微信扫描
在线咨询

