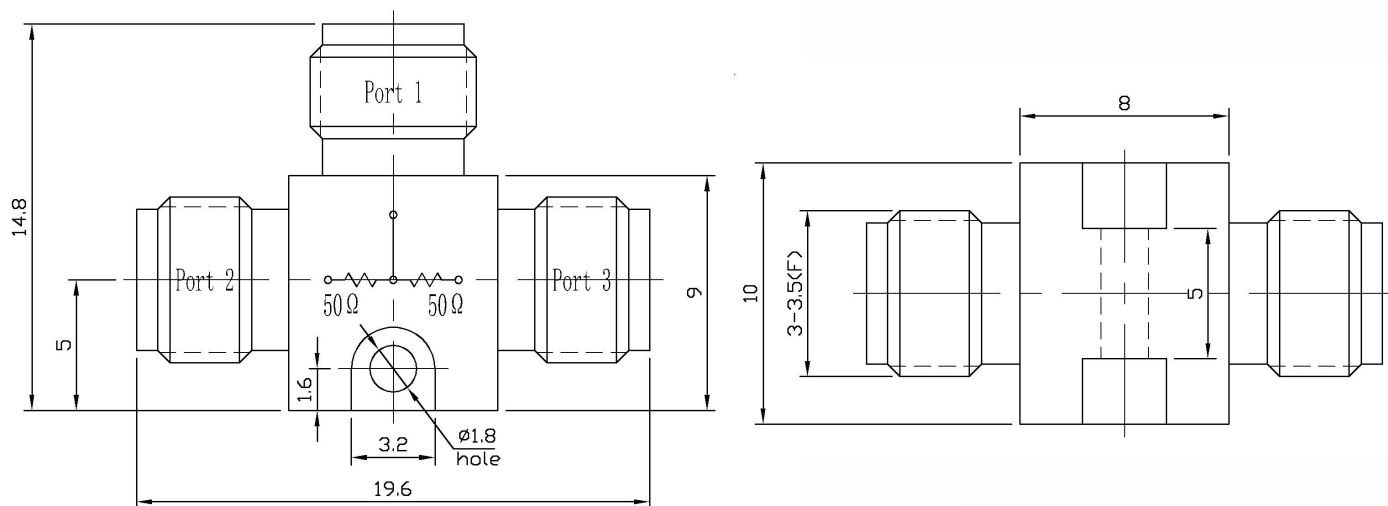


3.5mm一分二毫米波电阻式功分器, RPD34F2-C DC-34GHz, 5W, 普军级, 高隔离, 接头不锈钢, C型

结构尺寸图 (单位: mm) 误差±1%



电气与环境性能

频率范围	DC-34GHz	阻抗	50 Ohm
输入驻波	1.3 max (18-34GHz); 1.20 max (DC-18GHz)		
输出驻波	1.3 max (18-34GHz); 1.20 max (DC-18GHz)		
插入损耗	6.8dB max (18-27GHz); 6.5dB max (DC-18GHz)		
隔离度	12dB min (18-27GHz); 11.5dB min (DC-18GHz)		
幅度平衡	<0.6dB (18-34GHz); <0.4dB (DC-18GHz)		
相位平衡	<6° (18-34GHz); ≤4° (DC-18GHz)		
承受功率	5W @25°C (当环境温度上升到100°C时, 功率线性递减至0.5W) Air cooling/volume≥3CFM, Input Avg Power≤10W; Peak Power: 200 W (5μsec pulse width, 2% duty cycle)		
温度范围	-55°C~100°C		

产品和材料信息

产品型号	RPD34F2-C, 普军级, 高隔离	功分路数	一分二
连接器类型	3.5mm母头	连接器主体	Passivated stainless steel
内腔/内导体	1.27um Gold plated beryllium copper		
产品壳体	Passivated stainless steel		
外形尺寸	19.6×14.8×10mm	产品净重	约 7.5g



微信扫描
关注我们

RFTOP®频优微波
高品质微波毫米波器件供应商

www.rftop.cn
service@rftop.com 0755-88840350

微信扫描
在线咨询

