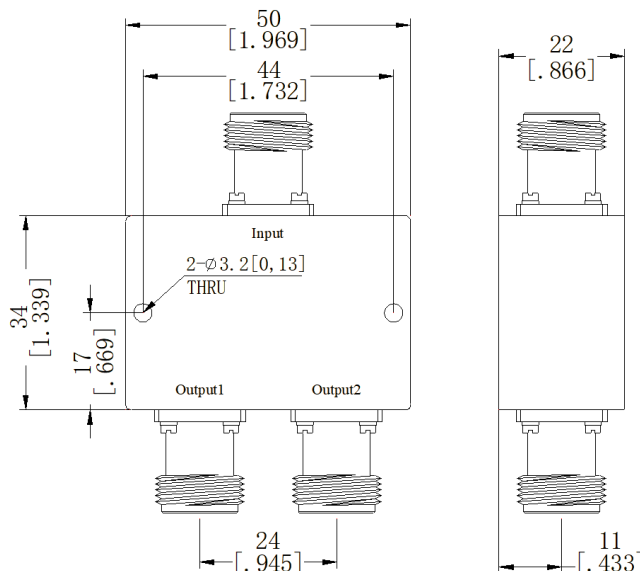


N一分二微带式功分器, RPD2F4N2

2-4GHz, 30W, IP67防水等级, 接头铜镀三元合金

结构尺寸图 (单位: mm) 误差±1%



电气与环境性能

| | | | |
|------|--|----|--------|
| 频率范围 | 2-4GHz | 阻抗 | 50 Ohm |
| 输入驻波 | 1.25 max (Typ.1.18) | | |
| 输出驻波 | 1.2 max (Typ.1.12) | | |
| 插入损耗 | 0.5dB max (Excluding theoretical loss未合理论损耗3.0dB) | | |
| 隔离度 | 20dB min (Typ.26dB) | | |
| 幅度平衡 | ± 0.2dB | | |
| 相位平衡 | ±2° | | |
| 承受功率 | 30W @25°C (当环境温度上升到100°C时, 功率线性递减至3W) (Combiner合路器用时2W) | | |
| 温度范围 | -35°C ~ +75°C | | |

产品和材料信息

| | | | |
|--------|------------------------------|-------|----------------------------|
| 产品型号 | RPD2F4N2, IP67防水等级 | 功分路数 | 一分二 |
| 连接器类型 | N母头 | 连接器主体 | Ternary alloy plated brass |
| 内腔/内导体 | Gold plated beryllium copper | | |
| 产品壳体 | Gray paint | | |
| 外形尺寸 | 34×50×22mm | 产品净重 | - |



微信扫描
关注我们

RFTOP®频优微波
高品质微波毫米波器件供应商

www.rftop.cn
service@rftop.com 0755-88840350

微信扫描
在线咨询

