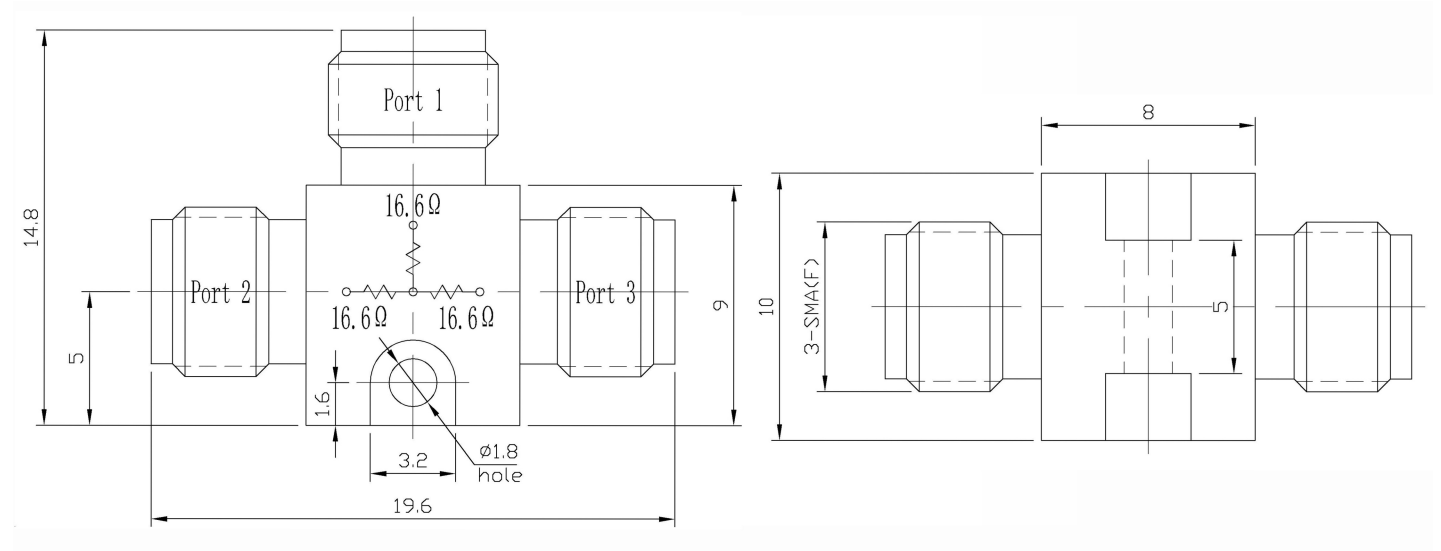




SMA一分二电阻式功分器, RPD27S2-A
DC-26.5GHz, 5W, 普军级, 接头不锈钢, 三通低驻波A型

结构尺寸图 (单位: mm) 误差±1%



电气与环境性能

| | | | |
|------|--|----|--------|
| 频率范围 | DC-26.5GHz | 阻抗 | 50 Ohm |
| 输入驻波 | 1.3 max (18-27GHz); 1.20 max (DC-18GHz) | | |
| 输出驻波 | 1.3 max (18-27GHz); 1.20 max (DC-18GHz) | | |
| 插入损耗 | 6.8dB max (18-27GHz); 6.5dB max (DC-18GHz) | | |
| 幅度平衡 | <0.6dB (18-27GHz); <0.4dB (DC-18GHz) | | |
| 相位平衡 | <6° (18-27GHz); ≤4° (DC-18GHz) | | |
| 承受功率 | 5W @25°C (当环境温度上升到100°C时, 功率线性递减至0.5W) Air cooling/volume≥3CFM, Input Avg Power≤10W; Peak Power: 200 W (5μsec pulse width, 2% duty cycle) | | |
| 温度范围 | -55°C~100°C | | |

产品和材料信息

| | | | |
|--------|-------------------------------------|-------|----------------------------|
| 产品型号 | RPD27S2-A, 普军级 | 功分路数 | 一分二 |
| 连接器类型 | SMA母头 | 连接器主体 | Passivated stainless steel |
| 内腔/内导体 | 1.27um Gold plated beryllium copper | | |
| 产品壳体 | Passivated stainless steel | | |
| 外形尺寸 | 19.6×14.8×10mm | 产品净重 | 约 7.5g |



微信扫描
关注我们

RFTOP®频优微波
高品质微波毫米波器件供应商

www.rftop.cn
service@rftop.com 0755-88840350

微信扫描
在线咨询

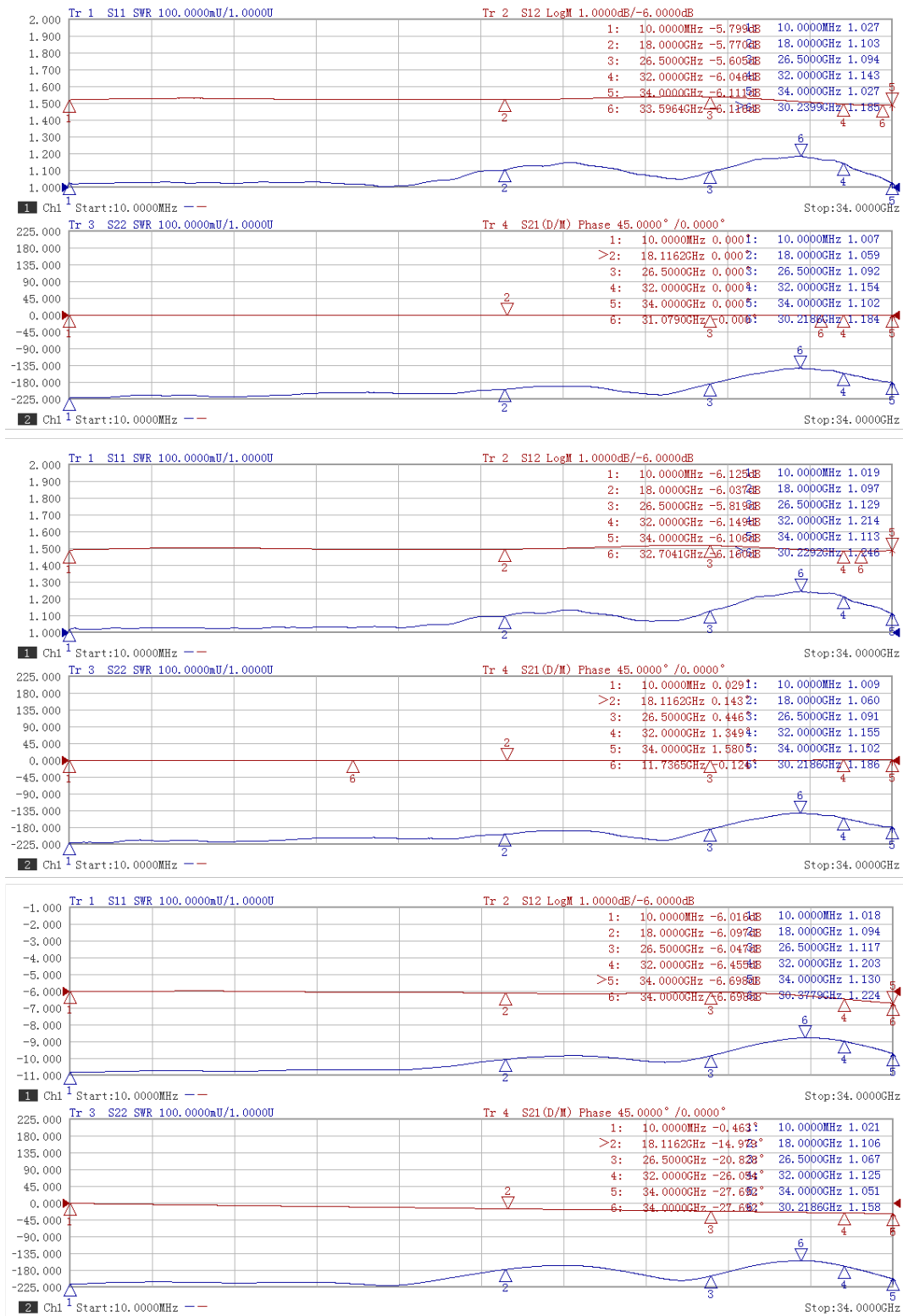




SMA一分二电阻式功分器, RPD27S2-A

DC-26.5GHz, 5W, 普军级, 接头不锈钢, 三通低驻波A型

典型实测曲线



微信扫描
关注我们

RFTOP®频优微波
高品质微波毫米波器件供应商

www.rftop.cn
service@rftop.com 0755-88840350

微信扫描
在线咨询

