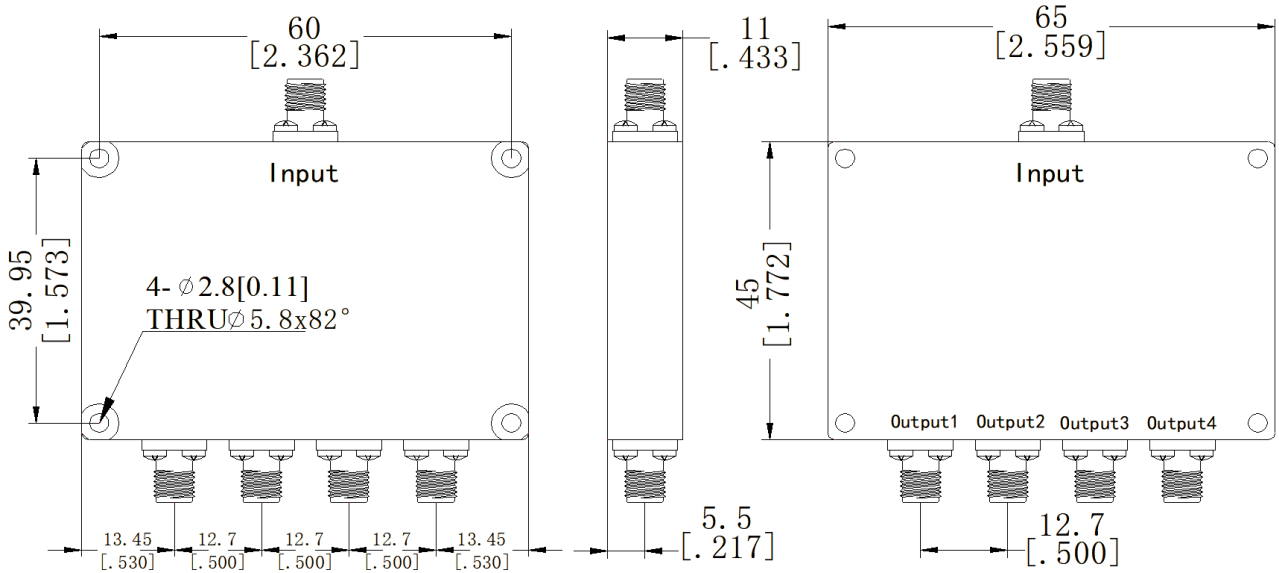


SMA一分四微带式功分器, RPD209F305S4
2900-3500MHz, 40W, 接头不锈钢

结构尺寸图 (单位: mm) 误差±1%



电气与环境性能

频率范围	2900-3500MHz	阻抗	50 Ohm
输入驻波	1.3 max (Typ.1.18)		
输出驻波	1.2 max (Typ.1.12)		
插入损耗	0.45dB max (Excluding theoretical loss未含理论损耗6.0dB)		
隔离度	23dB min		
幅度平衡	± 0.1dB		
相位平衡	±2°		
承受功率	40W @25°C (当环境温度上升到100°C时, 功率线性递减至4W) (Combiner合路器用时1W)		
温度范围	-55°C ~ +85°C		

产品和材料信息

产品型号	RPD209F305S4	功分路数	一分四
连接器类型	SMA母头	连接器主体	Passivated stainless steel
内腔/内导体	Gold plated beryllium copper		
产品壳体	拉丝本色导电氧化		
外形尺寸	45×65×11mm	产品净重	约 75.0g



微信扫描
关注我们

RFTOP®频优微波
高品质微波毫米波器件供应商

www.rftop.cn
service@rftop.com 0755-88840350

微信扫描
在线咨询

