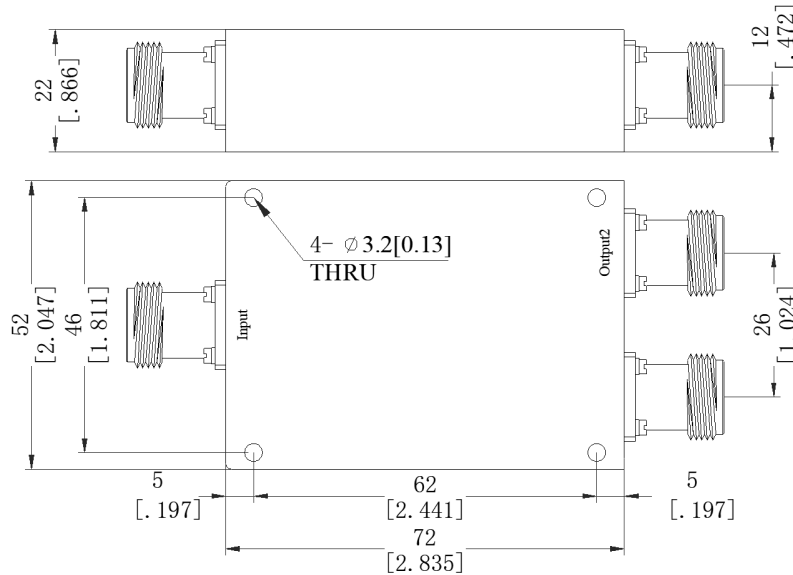


**N一分二微带式功分器, RPD204F205N2W200**  
**2.4-2.5GHz, 200W, 经济型, 接头铜镀三元合金**

结构尺寸图 (单位: mm) 误差±1%



电气与环境性能

频率范围	2.4-2.5GHz	阻抗	50 Ohm
输入驻波	1.25 max (Typ.1.18)		
输出驻波	1.2 max (Typ.1.15)		
插入损耗	0.4dB max (Excluding theoretical loss未合理论损耗3.0dB)		
隔离度	26dB min (Typ.28dB)		
幅度平衡	≤ 0.2dB		
相位平衡	±3°		
承受功率	200W @25°C (当环境温度上升到100°C时, 功率线性递减至20W) (Combiner合路器用时15W)		
温度范围	-35°C ~ +75°C		

产品和材料信息

产品型号	RPD204F205N2W200, 经济型	功分路数	一分二
连接器类型	N母头	连接器主体	Ternary alloy plated brass
内腔/内导体	Gold plated beryllium copper		
产品壳体	Black paint		
外形尺寸	72×52×22mm	产品净重	约 380.0g



微信扫描  
关注我们

RFTOP®频优微波  
高品质微波毫米波器件供应商

www.rftop.cn  
service@rftop.com 0755-88840350

微信扫描  
在线咨询

