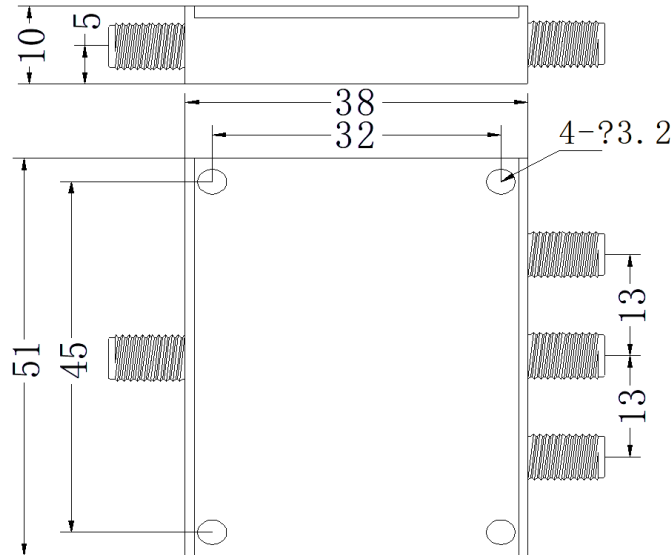


SMA一分三微带式功分器, RPD1808F1902S3 18.8-19.2GHz, 20W, 专业型, 接头不锈钢

结构尺寸图 (单位: mm) 误差±1%



电气与环境性能

频率范围	18.8-19.2GHz	阻抗	50 Ohm
输入驻波	1.5 max		
输出驻波	1.5 max		
插入损耗	1.2dB max (Excluding theoretical loss未合理论损耗4.8dB)		
隔离度	18dB min		
幅度平衡	± 0.6dB		
相位平衡	±6°		
承受功率	20W @25°C (当环境温度上升到100°C时, 功率线性递减至2W) (Combiner合路器用时1W)		
温度范围	-35°C ~ +75°C		

产品和材料信息

产品型号	RPD1808F1902S3, 专业型	功分路数	一分三
连接器类型	SMA母头	连接器主体	Passivated stainless steel
内腔/内导体	Gold plated beryllium copper		
产品壳体	Black paint		
外形尺寸	38×51×10mm	产品净重	约 55.0g



微信扫描
关注我们

RFTOP®频优微波
高品质微波毫米波器件供应商

www.rftop.cn
service@rftop.com 0755-88840350

微信扫描
在线咨询

