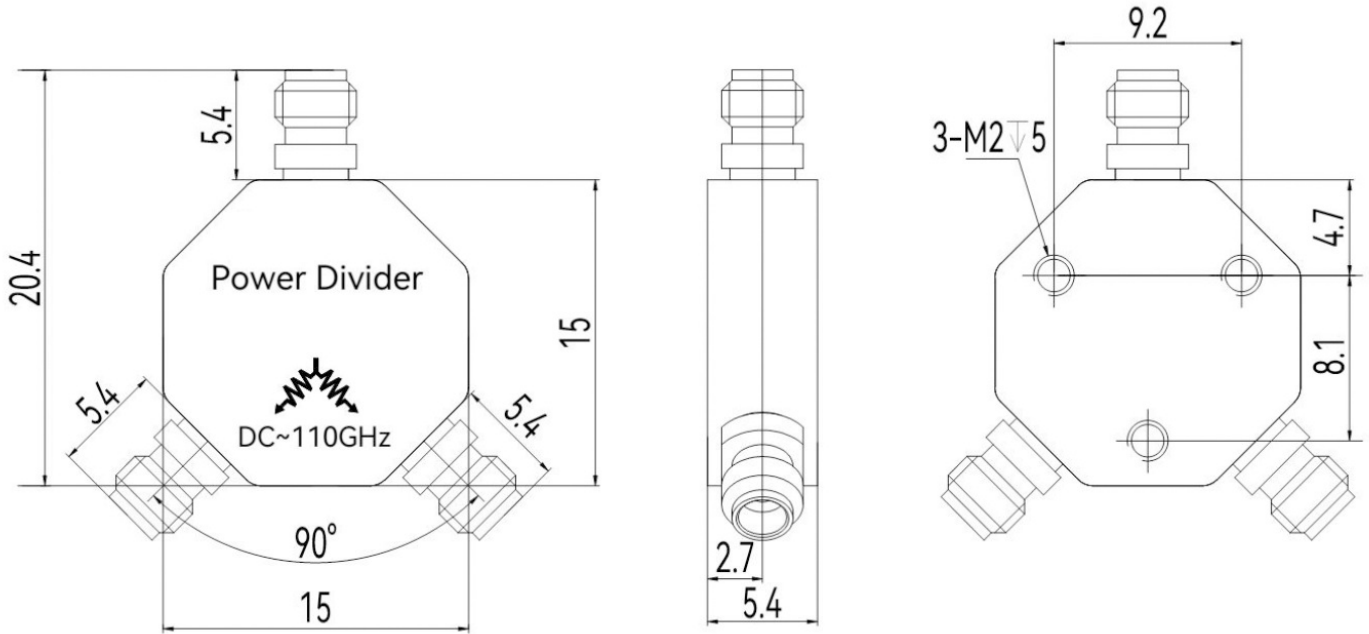




1.0mm一分二毫米波电阻式功分器, RPD110W2  
DC-110GHz, 1W, 普军级, 接头铜镀金

结构尺寸图 (单位: mm) 误差±1%



电气与环境性能

频率范围	DC-110GHz	阻抗	50 Ohm
输入驻波	2.1 max	输出驻波	2.1 max
插入损耗	9dB max		
隔离度	8dB min		
幅度平衡	± 1.5dB	相位平衡	±15°
承受功率	1W @25°C		
温度范围	-20°C ~ +70°C		

产品和材料信息

产品型号	RPD110W2, 普军级	功分路数	一分二
连接器类型	1.0mm母头	连接器主体	Gold plated brass
内腔/内导体	1.27um Gold plated beryllium copper		
产品壳体	Passivated stainless steel		
外形尺寸	15×15×5.4mm	产品净重	-



微信扫描  
关注我们

RFTOP®频优微波  
高品质微波毫米波器件供应商

www.rftop.cn  
service@rftop.com 0755-88840350

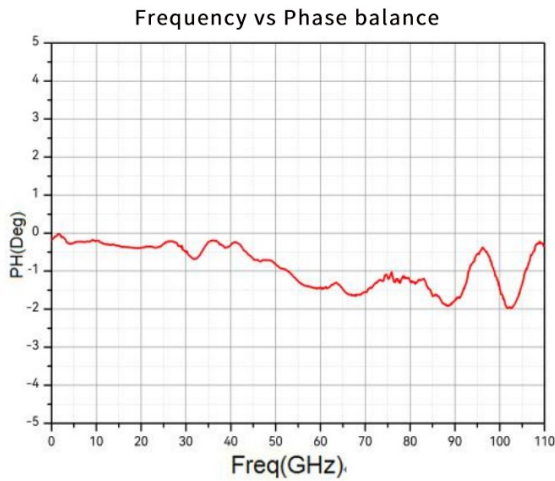
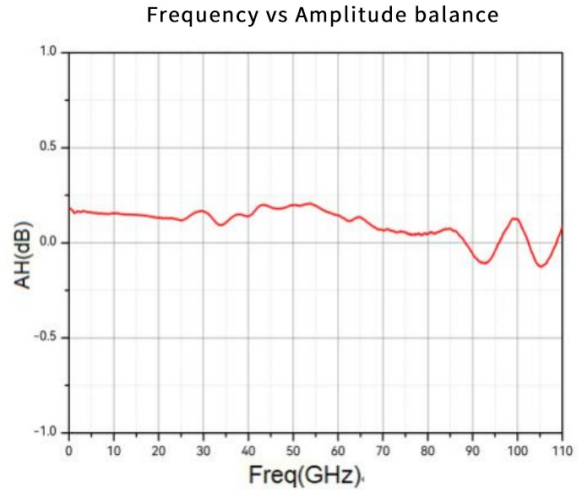
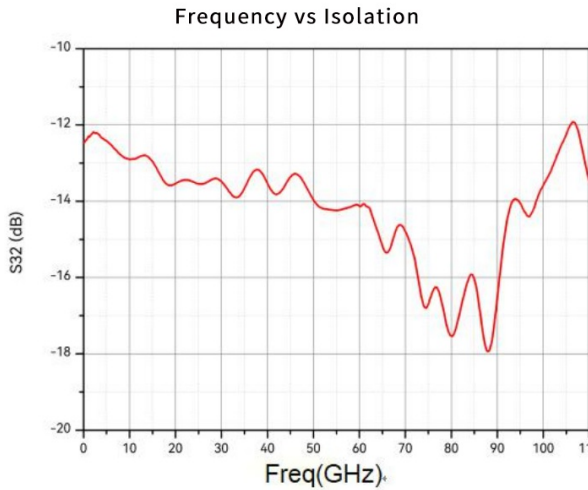
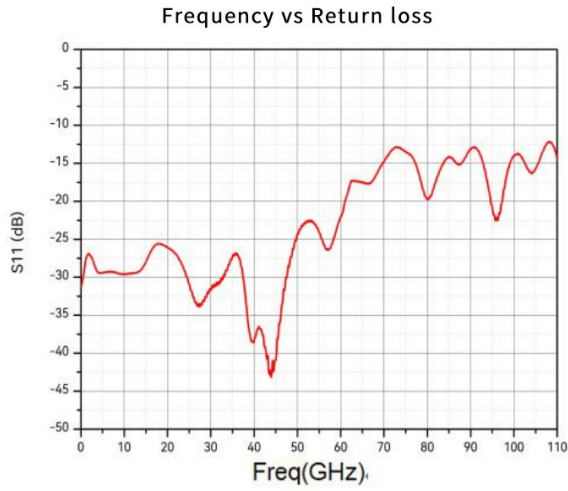
微信扫描  
在线咨询





**1.0mm一分二毫米波电阻式功分器, RPD110W2**  
**DC-110GHz, 1W, 普军级, 接头铜镀金**

**典型实测曲线**



微信扫描  
关注我们

RFTOP®频优微波  
高品质微波毫米波器件供应商

www.rftop.cn  
service@rftop.com 0755-88840350

微信扫描  
在线咨询

