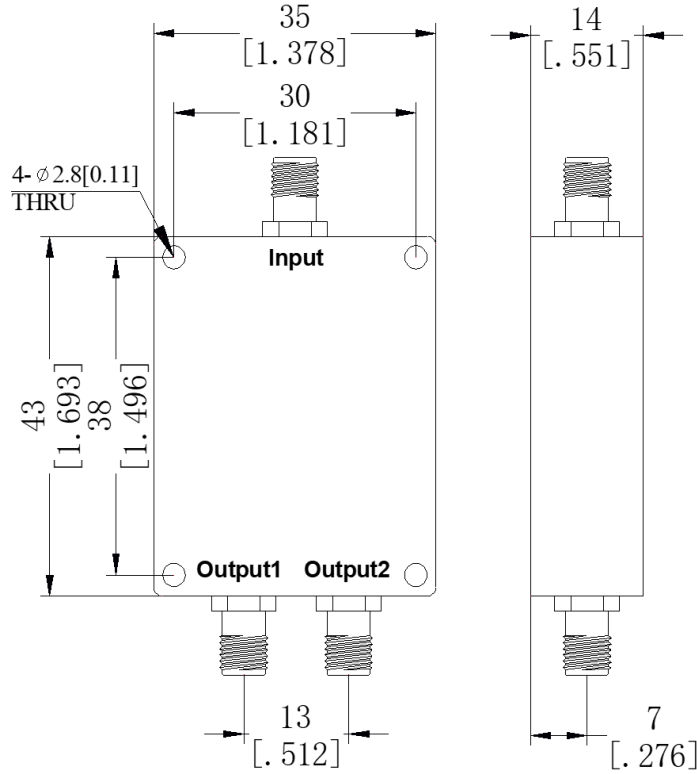


**SMA一分二微带式功分器, RPD08F3S2**  
**800-3000MHz, 30W, 经济型, 接头铜镀三元合金**

结构尺寸图 (单位: mm) 误差±1%



**电气与环境性能**

频率范围	800-3000MHz	阻抗	50 Ohm
输入驻波	1.2 max (Typ.1.18)	输出驻波	1.2 max (Typ.1.12)
插入损耗	0.5dB max (Excluding theoretical loss未含理论损耗3.0dB)		
隔离度	20dB min		
幅度平衡	± 0.2dB	相位平衡	<2°
承受功率	30W @25°C, 当温度上升到100°C时, 功率线性递减至3W。(Combiner合路器用时2W)		
温度范围	-35°C ~ +75°C		

**产品和材料信息**

产品型号	RPD08F3S2, 经济型	功分路数	一分二
连接器类型	SMA母头	连接器主体	Ternary alloy plated brass
内腔/内导体	Gold plated beryllium copper		
产品壳体	Sandblasting natural color conductive oxide		
外形尺寸	43×35×14mm	产品净重	约 48.0g



微信扫描  
关注我们

RFTOP®频优微波  
高品质微波毫米波器件供应商

www.rftop.cn  
service@rftop.com 0755-88840350

微信扫描  
在线咨询

