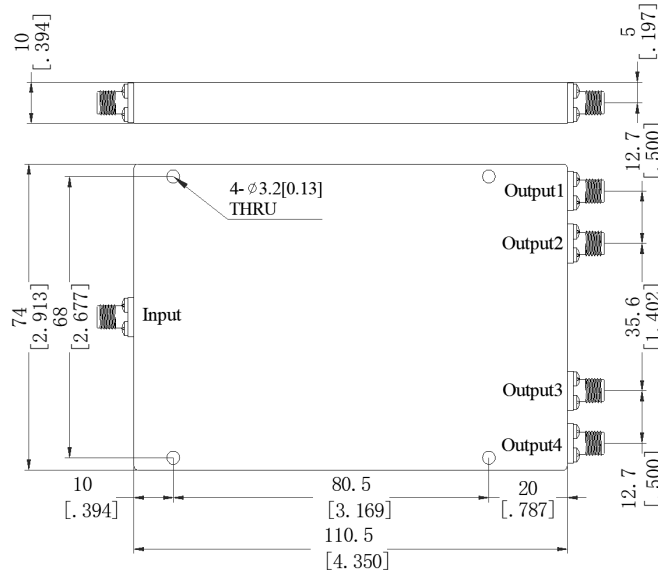


## SMA一分四微带式功分器, RPD05F2605S4-3 0.5-26.5GHz, 20W, 专业型, 接头不锈钢

结构尺寸图 (单位: mm) 误差±1%



### 电气与环境性能

频率范围	0.5-26.5GHz	阻抗	50 Ohm
输入驻波	1.5 max (Typ.1.4)		
输出驻波	1.5 max (Typ.1.3)		
插入损耗	3dB max (Excluding theoretical loss未含理论损耗6.0dB)		
隔离度	16dB min (600-26500M); 14dB (500-600M)		
幅度平衡	± 0.5dB		
相位平衡	±6°		
承受功率	20W @25°C (当环境温度上升到100°C时, 功率线性递减至2W) (Combiner合路器用时1W)		
温度范围	-45°C ~ +85°C		

### 产品和材料信息

产品型号	RPD05F2605S4-3, 专业型	功分路数	一分四
连接器类型	SMA母头	连接器主体	Passivated stainless steel
内腔/内导体	Gold plated beryllium copper		
产品壳体	Gray paint		
外形尺寸	110.5×74×10mm	产品净重	约 300.0g



微信扫描  
关注我们

RFTOP®频优微波  
高品质微波毫米波器件供应商

www.rftop.cn  
service@rftop.com 0755-88840350

微信扫描  
在线咨询

