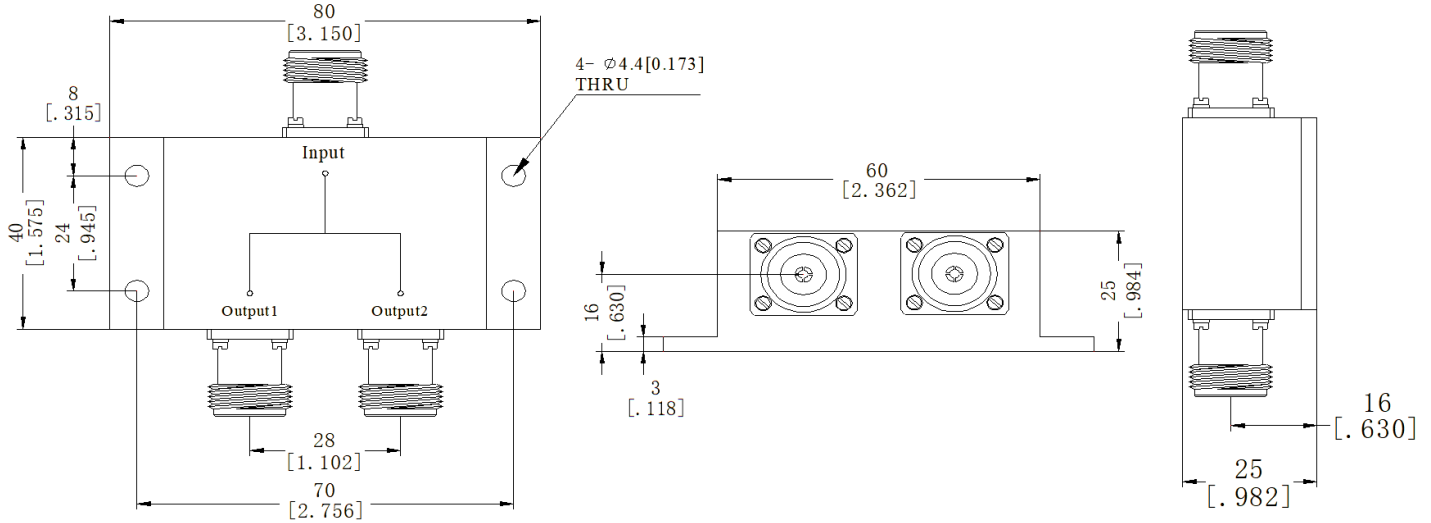


N一分二微带式功分器, RPD02F09N2 800-900MHz, 20W, 普军级, 接头不锈钢

结构尺寸图 (单位: mm) 误差±1%



电气与环境性能

频率范围	800-900MHz	阻抗	50 Ohm
输入驻波	1.25 max (Typ.1.11)		
输出驻波	1.2 max (Typ.1.10)		
插入损耗	0.5dB max (Excluding theoretical loss未含理论损耗3.0dB)		
隔离度	25dB min (Typ.28dB)		
幅度平衡	± 0.2 dB		
相位平衡	$\pm 3^\circ$		
承受功率	20W @25°C (当环境温度上升到100°C时, 功率线性递减至2W) (Combiner合路器用时2W)		
温度范围	-45°C ~ +85°C		

产品和材料信息

产品型号	RPD02F09N2, 普军级	功分路数	一分二
连接器类型	N母头	连接器主体	Passivated stainless steel
内腔/内导体	Gold plated beryllium copper		
产品壳体	Polyurethane white paint		
外形尺寸	40×80×25mm	产品净重	约 200.0g



微信扫描
关注我们

RFTOP®频优微波
高品质微波毫米波器件供应商

www.rftop.cn
service@rftop.com 0755-88840350

微信扫描
在线咨询

