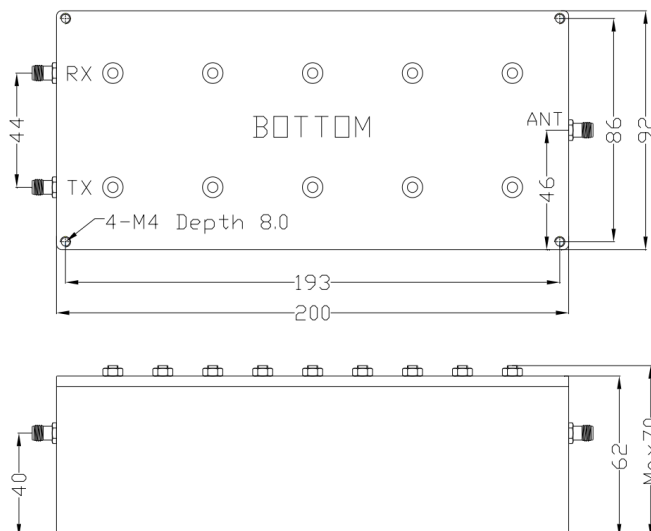


SMA 双工器, RFPD20092S-668M

通带频率 542-562MHz, 658-678MHz, 耐受功率80W

结构尺寸图 (单位: mm) 误差±1%



产品和材料信息

产品型号	RFPD20092S-668M	产品类型	双工器
阻抗	50 Ohms	通过功率	80W @25°C
隔离度	70dB min		
连接器类型	SMA母 - SMA母	连接器主体	Ternary alloy plated brass
产品壳体	6061 Aluminum alloy, Black Paint	工作温度	-30 ~ +70°C
标识和使用	Port 1: ANT, Port 2: RX, Port 3: TX		
外形尺寸	200×92×62mm	产品净重	约 1.2kg

通道参数性能表

端口通道	通带 Pass Band				阻带 Stop Band	
	中心频率	通带频率	插损	纹波	阻带频率	抑制
RX	552MHz	542-562MHz	≤dB	-		≥dB
TX	668MHz	658-678MHz	≤dB	-		≥dB

定制服务: 包括通带频率、阻带频率及部分电性能指标等, 请参考规格书第二页典型电性能实测曲线。



微信扫描
关注我们

RFTOP®频优微波
高品质微波毫米波器件供应商

www.rftop.cn
service@rftop.com 0755-88840350

微信扫描
在线咨询

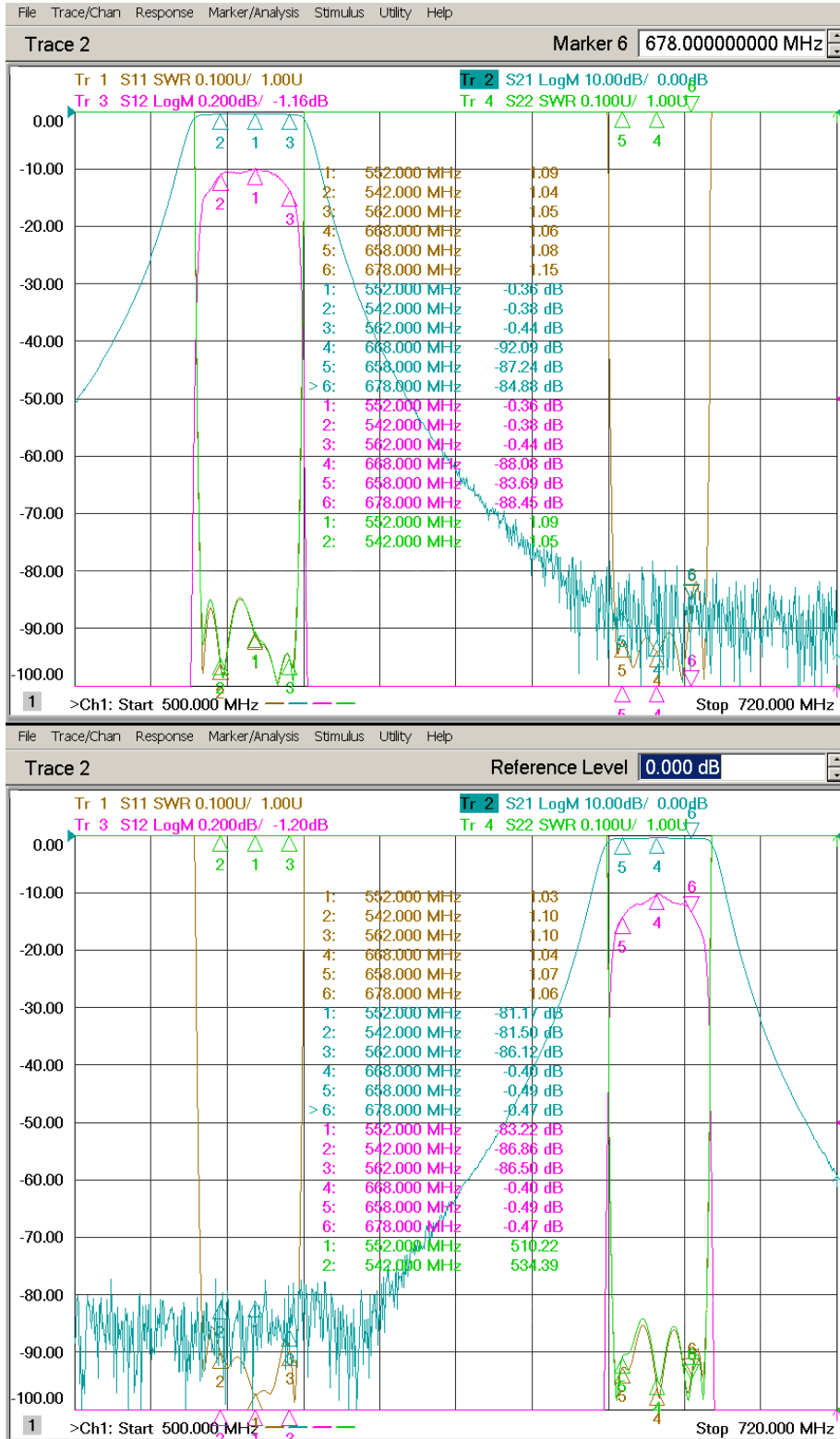




SMA双工器, RFPD20092S-668M

542-562MHz, 658-678MHz, 耦合度dB, 80W, 黄铜镀三元合金

典型实测曲线



微信扫描
关注我们

RFTOP®频优微波
高品质微波毫米波器件供应商

www.rftop.cn
service@rftop.com 0755-88840350

微信扫描
在线咨询

