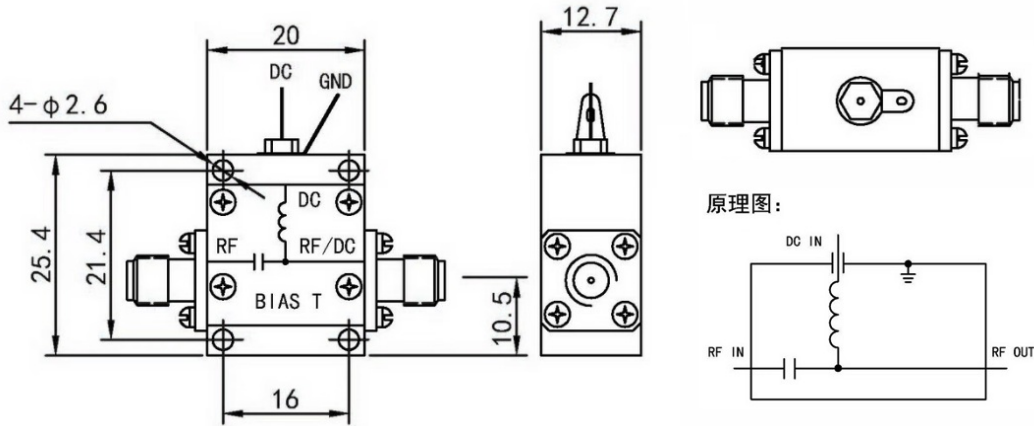




SMA母头转SMA母头偏置器, RBT6S50-2A 10MHz-6GHz, DC 50V, 2A, 不锈钢

结构尺寸图 (单位: mm) 误差±1%



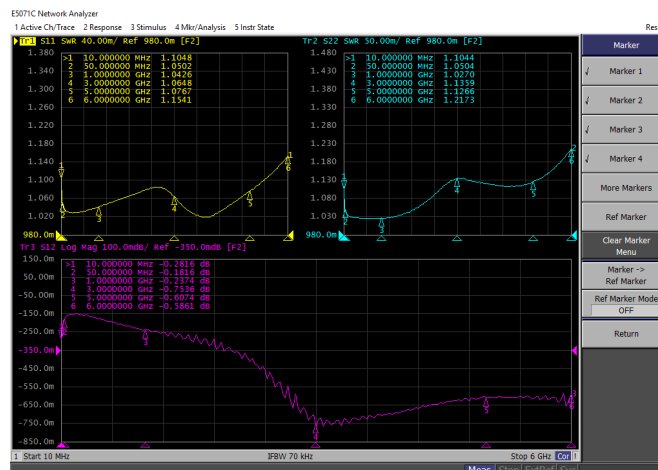
电气与环境性能

| | | | |
|-------|--------------|------|-------------------|
| 频率范围 | 10MHz-6GHz | 阻抗 | 50 Ohm |
| 电压驻波比 | 1.2 Max | 插损 | 1.0 dB max |
| 额定电压 | - | 平均功率 | 2 Watts Max @25°C |
| DC电压 | 50 Volts Max | DC电流 | 2.0 A Max |
| 隔离度 | 30 dB Min | 群时延 | - |

产品和材料信息

| | | | |
|------|----------------------------|------|--------------------------|
| 产品型号 | RBT6S50-2A | 接头类型 | SMA母头转SMA母头, DC Port PIN |
| 接头材质 | Passivated stainless steel | 内导体 | - |
| 净重 | 约 20.0g | RoHS | Compliant |

典型测试数据



微信扫描
关注我们

RFTOP® 频优微波
高品质微波毫米波器件供应商

www.rftop.cn
service@rftop.com 0755-88840350

微信扫描
在线咨询

