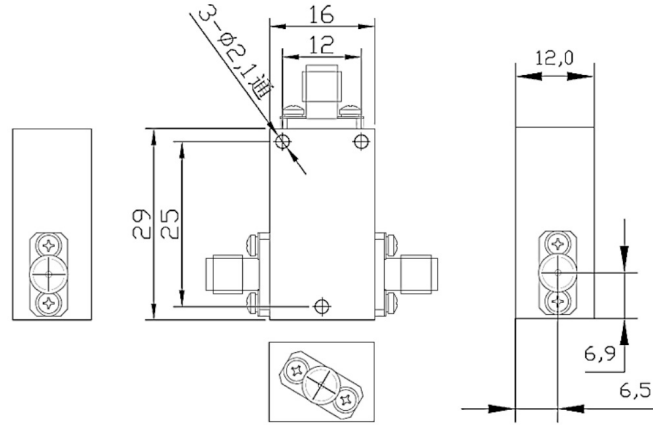


SMA公转母偏置器, RBT5K3S50 5KHz-3GHz, DC 50V, 0.5A, 不锈钢钝化

结构尺寸图 (单位: mm) 误差±1%



电气与环境性能

| | | | |
|-------|--------------|------|-------------------|
| 频率范围 | 5KHz-3GHz | 阻抗 | 50 Ohm |
| 电压驻波比 | 2 Max | 插损 | 1.5 dB Max |
| 额定电压 | 50 Volts Max | 平均功率 | 2 Watts Max @25°C |
| DC电压 | 50 Volts Max | DC电流 | 0.5 A Max |
| 隔离度 | 20 dB Min | 群时延 | - |

产品和材料信息

| | | | |
|------|----------------------------|------|--------------------------------|
| 产品型号 | RBT5K3S50, 精密型 | 接头类型 | SMA公转 SMA母, DC Port SMA Female |
| 接头材质 | Passivated stainless steel | 内导体 | Gold plated beryllium copper |
| 净重 | 约 40.0g | RoHS | Compliant |



微信扫描
关注我们

RFTOP®频优微波
高品质微波毫米波器件供应商

www.rftop.cn
service@rftop.com 0755-88840350

微信扫描
在线咨询

