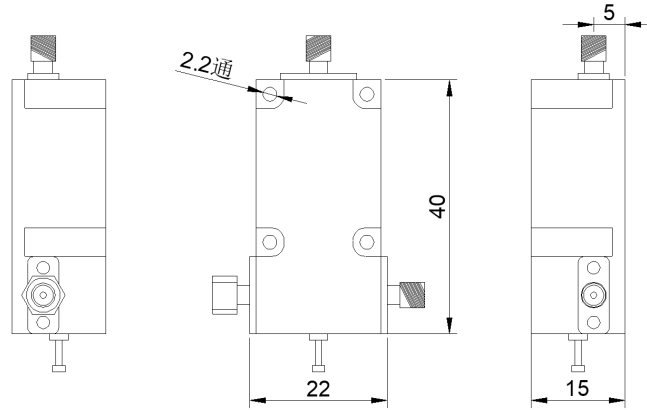


SMA一公一母偏置器 RBT3S50

5KHz-3GHz, DC 50V, 0.5A

结构尺寸图 (单位: mm) 误差±1%



电气与环境性能

频率范围	5KHz-3GHz	阻抗	50 Ohm
最大驻波比	2 Max	插损	1.50 dB max
平均功率	2 Watts Max @25°C (Derate linearly to 0.2 Watt at 100°C), -45°C ~ +85°C		
DC电压	50 Volts Max	电流	0.5 A Max

机械性能

射频接头	SMA一公一母	DC接头	SMA Female
净重	大约40g	RoHS	Compliant

典型测试数据



微信扫描
关注我们

RFTOP®频优微波
高品质微波毫米波器件供应商

www.rftop.cn
service@rftop.com 0755-88840350

微信扫描
在线咨询

