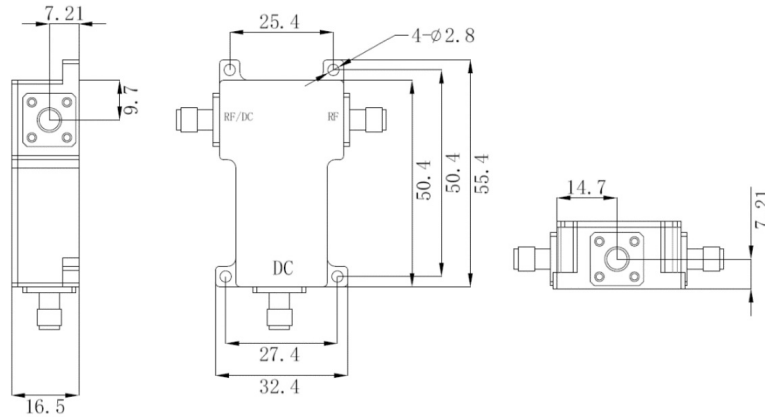


SMA母转母偏置器, RBT10M6S32 0.01-6GHz, DC 50V, 1A, 黄铜镀金

结构尺寸图 (单位: mm) 误差±1%



电气与环境性能

频率范围	0.01-6GHz	阻抗	50 Ohm
电压驻波比	1.5 Max , Typ 1.3	插损	1.2 dB Max , Typ 0.8dB
额定电压	50 Volts Max	平均功率	10 Watts Max @25°C
DC电压	50 Volts Max	DC电流	1.0 A Max
隔离度	30 dB Min	群时延	-

产品和材料信息

产品型号	RBT10M6S32, 精密型	接头类型	SMA母转 SMA母, DC Port SMA Female
接头材质	Gold plated brass	内导体	Gold plated beryllium copper
净重	约 20.0g	RoHS	Compliant



微信扫描
关注我们

RFTOP®频优微波
高品质微波毫米波器件供应商

www.rftop.cn
service@rftop.com 0755-88840350

微信扫描
在线咨询

