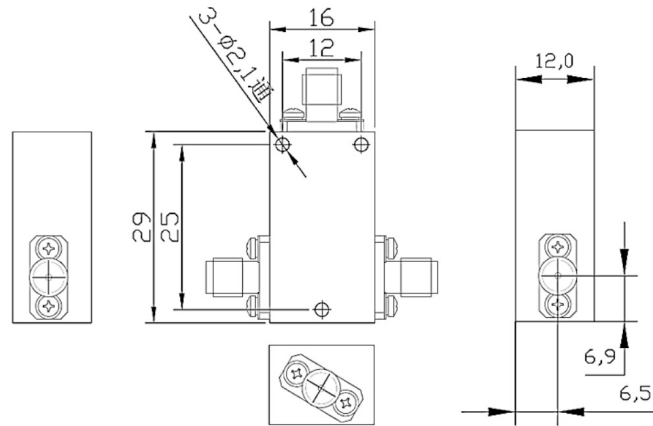


## 2.92mm(K,SK)母转母偏置器, RBT03F2605K50 0.3-26.5GHz, DC 50V, 0.5A, 不锈钢钝化

结构尺寸图 (单位: mm) 误差±1%



### 电气与环境性能

频率范围	0.3-26.5GHz	阻抗	50 Ohm
电压驻波比	1.8 Max , Typ 1.5	插损	1.8 dB Max , Typ 1.5dB
额定电压	50 Volts Max	平均功率	1 Watts Max @25°C
DC电压	50 Volts Max	DC电流	0.5 A Max

### 产品和材料信息

产品型号	RBT03F2605K50, 精密型	接头类型	2.92mm(K,SK)母转2.92mm(K,SK)母,DC Port SMA Female
接头材质	Passivated stainless steel	内导体	Gold plated beryllium copper
净重	约 40.0g	RoHS	Compliant



微信扫描  
关注我们

RFTOP®频优微波  
高品质微波毫米波器件供应商

www.rftop.cn  
service@rftop.com 0755-88840350

微信扫描  
在线咨询

