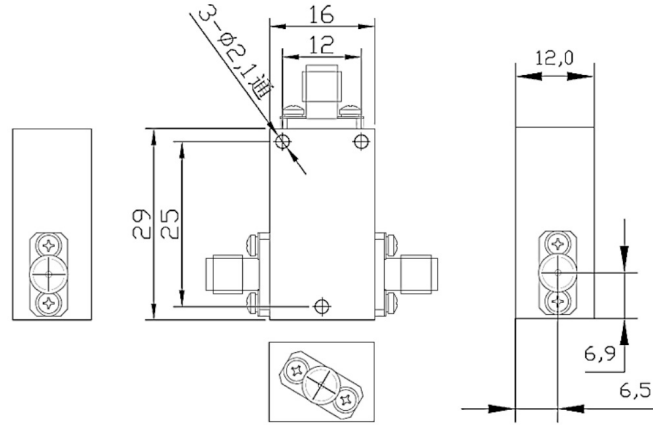


## SMA母转母偏置器, RBT002F8S50

0.02-8GHz, DC 50V, 0.5A, 不锈钢钝化

结构尺寸图 (单位: mm) 误差±1%



### 电气与环境性能

频率范围	0.02-8GHz	阻抗	50 Ohm
电压驻波比	1.5 Max , Typ 1.4	插损	1.2 dB Max , Typ 0.8dB
额定电压	50 Volts Max	平均功率	1 Watts Max @25°C
DC电压	50 Volts Max	DC电流	0.5 A Max

### 产品和材料信息

产品型号	RBT002F8S50, 精密型	接头类型	SMA母转SMA母, DC Port SMA Female
接头材质	Passivated stainless steel	内导体	Gold plated beryllium copper
净重	约 40.0g	RoHS	Compliant



微信扫描  
关注我们

RFTOP®频优微波  
高品质微波毫米波器件供应商

www.rftop.cn  
service@rftop.com 0755-88840350

微信扫描  
在线咨询

