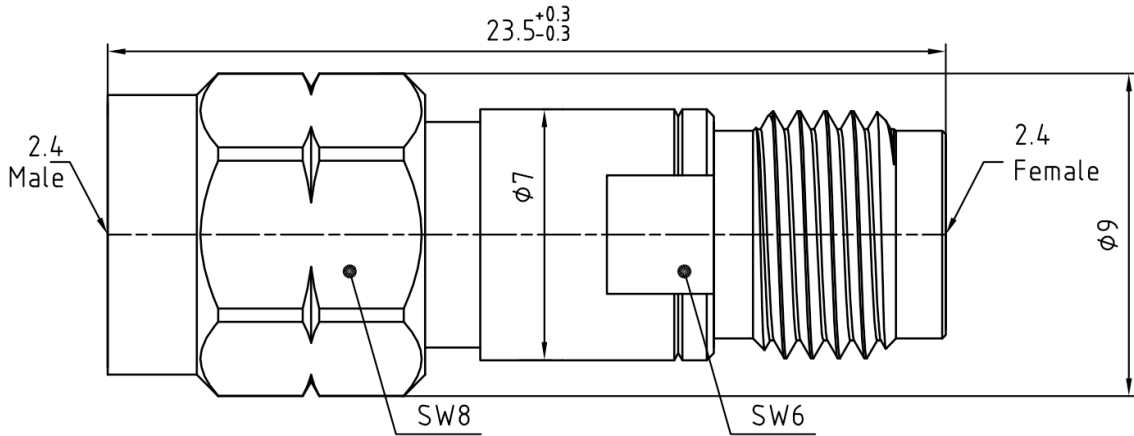




2.4mm公头 转 2.4mm母头 毫米波内隔直器, RBK50U50 300KHz-50GHz, 50V, 不锈钢

结构尺寸图 (单位: mm) 误差±1%



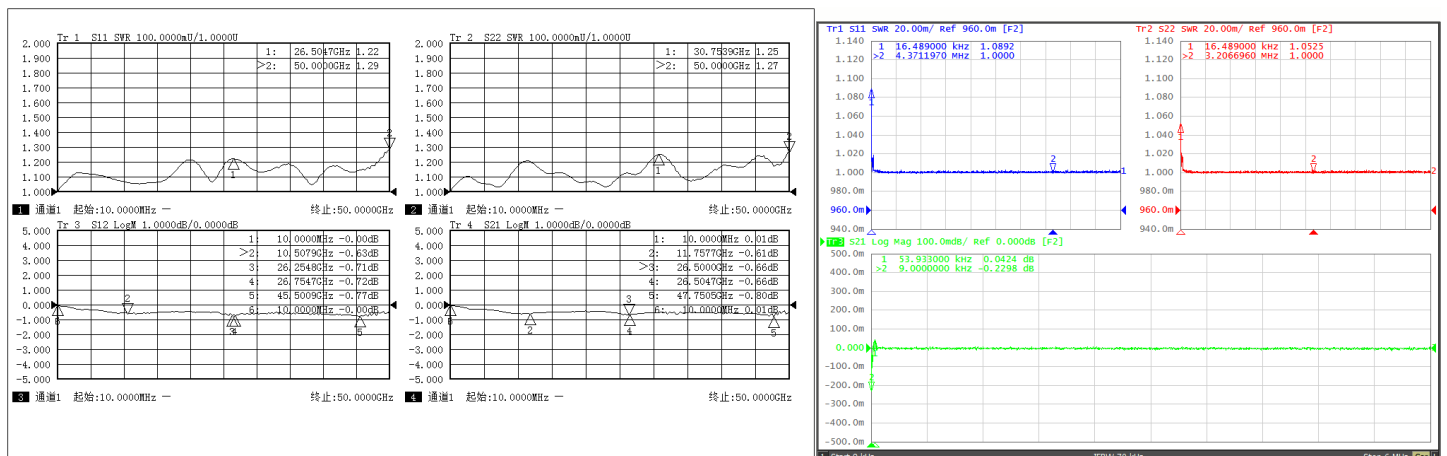
电气与环境性能

频率范围	300KHz-50GHz	阻抗	50 Ohm
电压驻波比	1.45 Max	插损	1.0 dB max
额定电压	50 Volts Max	平均功率	-

产品和材料信息

产品型号	RBK50U50	接头类型	2.4mm公头 转 2.4mm母头
接头材质	Passivated stainless steel	内导体	Gold plated brass, Gold plated beryllium copper
净重	约 4.9g	RoHS	Compliant

典型测试数据



微信扫描
关注我们

RFTOP®频优微波
高品质微波毫米波器件供应商

www.rftop.cn
service@rftop.com 0755-88840350

微信扫描
在线咨询

