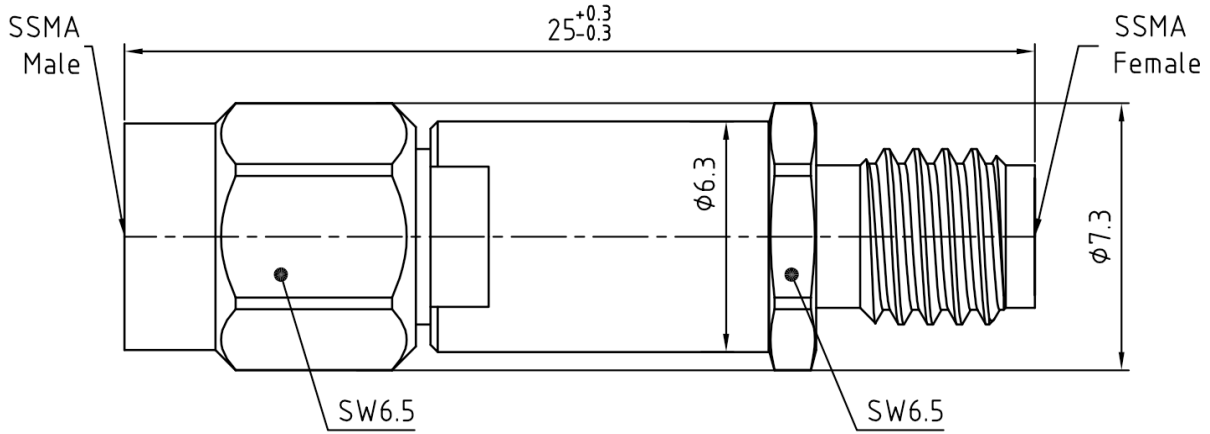




## SSMA公头转SSMA母头毫米波内隔直器, RBK40SA100 9KHz-40GHz, 100V, 不锈钢+黄铜镀金+铍铜镀金

结构尺寸图 (单位: mm) 误差±1%



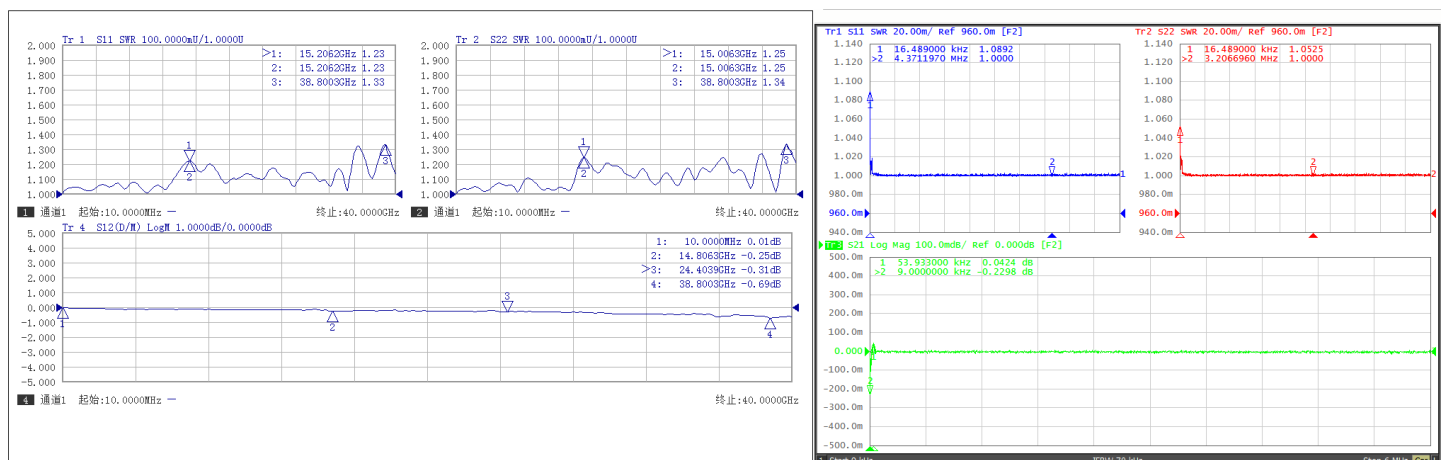
### 电气与环境性能

频率范围	9KHz-40GHz	阻抗	50 Ohm
电压驻波比	1.6 Max	插损	1.2 dB max
额定电压	100 Volts Max	平均功率	-

### 产品和材料信息

产品型号	RBK40SA100	接头类型	SSMA公头转SSMA母头
接头材质	Passivated stainless steel, Gold plated brass, Gold plated beryllium copper	内导体	Gold plated brass, Gold plated beryllium copper
净重	-	RoHS	Compliant

### 典型测试数据



微信扫描  
关注我们

RFTOP®频优微波  
高品质微波毫米波器件供应商

www.rftop.cn  
service@rftop.com 0755-88840350

微信扫描  
在线咨询

