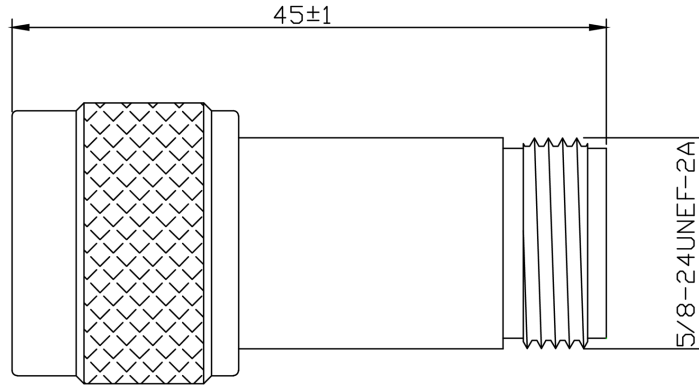




N公头转N母头内隔直器, RBD06N50 300KHz-6GHz, 50V, 黄铜镀镍

结构尺寸图 (单位: mm) 误差±1%



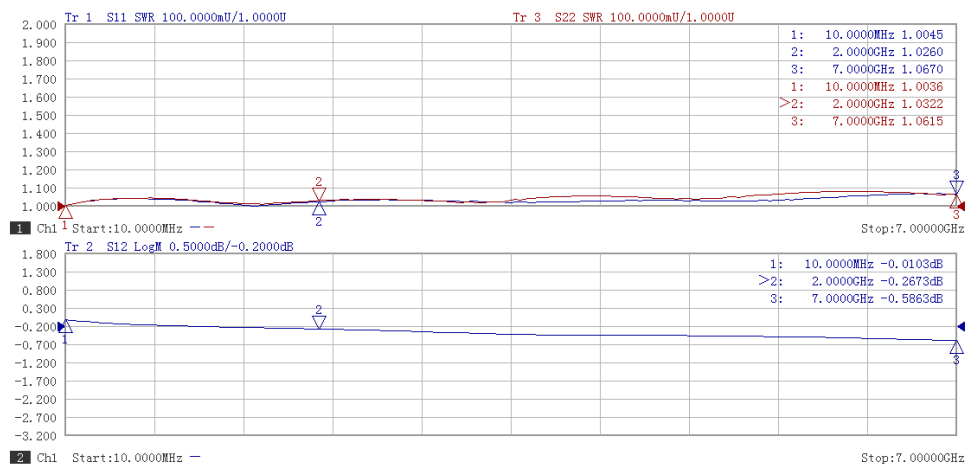
电气与环境性能

频率范围	300KHz-6GHz	阻抗	50 Ohm
电压驻波比	1.25 Max	插损	-
额定电压	50 Volts Max	平均功率	-

产品和材料信息

产品型号	RBD06N50, 经济型	接头类型	N公头 转 N母头
接头材质	Nickel plated brass	内导体	Gold plated brass, Gold plated Tin bronze
净重	-	RoHS	Compliant

典型测试数据



微信扫描
关注我们

RFTOP®频优微波
高品质微波毫米波器件供应商

www.rftop.cn
service@rftop.com 0755-88840350

微信扫描
在线咨询

