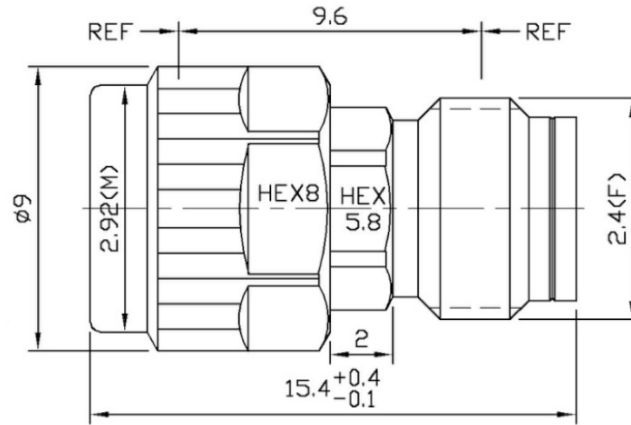




2.92mm公头转 2.4mm母头 毫米波内隔直器, **RB40KMUF60**
10MHz-40GHz, 60V, 不锈钢

结构尺寸图 (单位: mm) 误差±1%



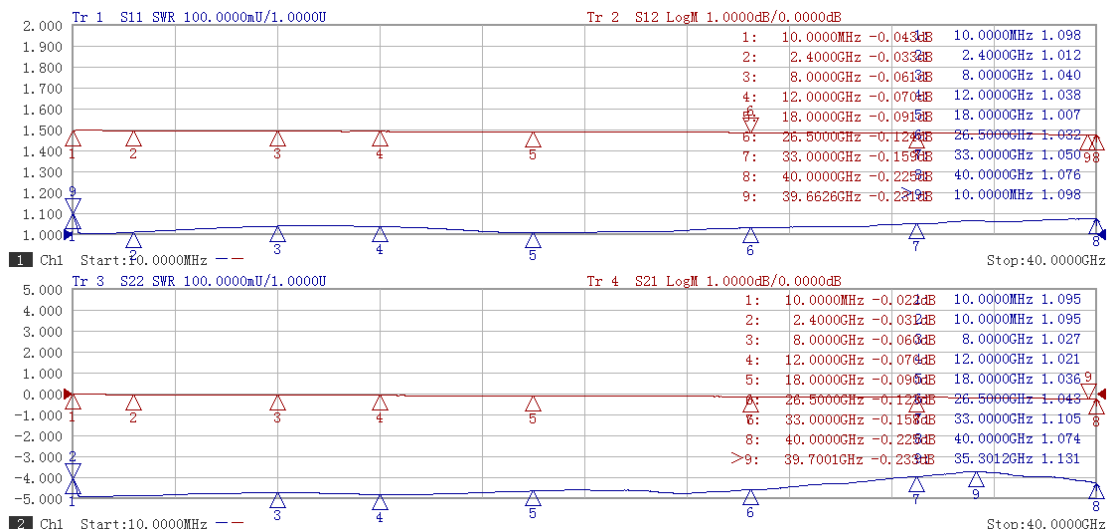
电气与环境性能

| | | | |
|-------|--------------|------|--|
| 频率范围 | 10MHz-40GHz | 阻抗 | 50 Ohm |
| 电压驻波比 | 1.35 Max | 插损 | 0.5 dB max $\leq 0.08 \times \sqrt{F}(\text{GHz})$ |
| 额定电压 | 60 Volts Max | 平均功率 | 3 Watts Max @25°C |

产品和材料信息

| | | | |
|------|----------------------------|------|-------------------------------------|
| 产品型号 | RB40KMUF60 | 接头类型 | 2.92mm公头转 2.4mm母头 |
| 接头材质 | Passivated stainless steel | 内导体 | 1.27um Gold plated beryllium copper |
| 净重 | 约 3.2g | RoHS | Compliant |

典型测试数据



微信扫描
关注我们

RFTOP®频优微波
高品质微波毫米波器件供应商

www.rftop.cn
service@rftop.com 0755-88840350

微信扫描
在线咨询

