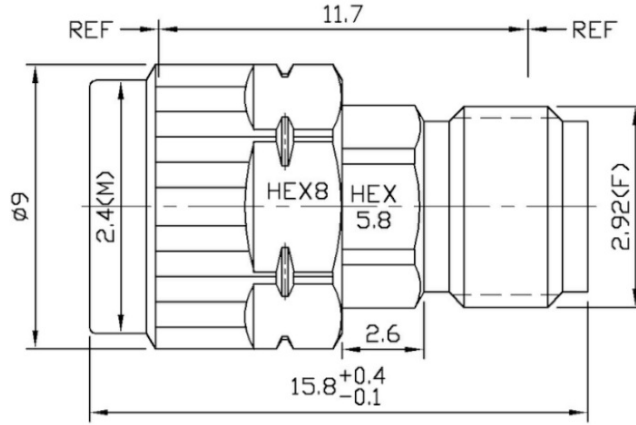


2.92mm母头转2.4mm公头毫米波内隔直器, RB40KFUM60  
10MHz-40GHz, 60V, 不锈钢

结构尺寸图 (单位: mm) 误差±1%



电气与环境性能

频率范围	10MHz-40GHz	阻抗	50 Ohm
电压驻波比	1.35 Max	插损	0.5 dB max $\leq 0.08 \times \sqrt{F}$ (GHz)
额定电压	60 Volts Max	平均功率	3 Watts Max @25°C

产品和材料信息

产品型号	RB40KFUM60	接头类型	2.92mm母头转2.4mm公头
接头材质	Passivated stainless steel	内导体	1.27um Gold plated beryllium copper
净重	-	RoHS	Compliant



微信扫描  
关注我们

RFTOP®频优微波  
高品质微波毫米波器件供应商

www.rftop.cn  
service@rftop.com 0755-88840350

微信扫描  
在线咨询

