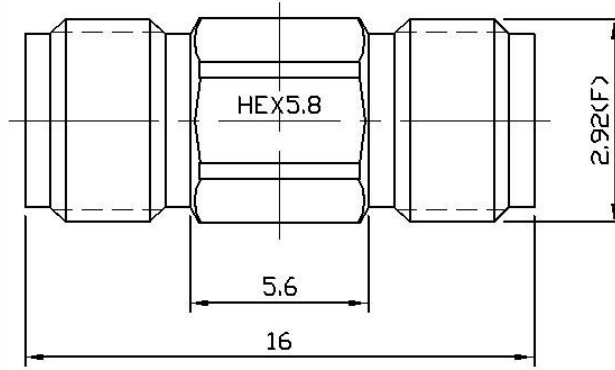


2.92mm双母头内隔直器 RB40K250FF 1MHz-40GHz, 250V

结构尺寸图 (单位: mm) 误差±1%



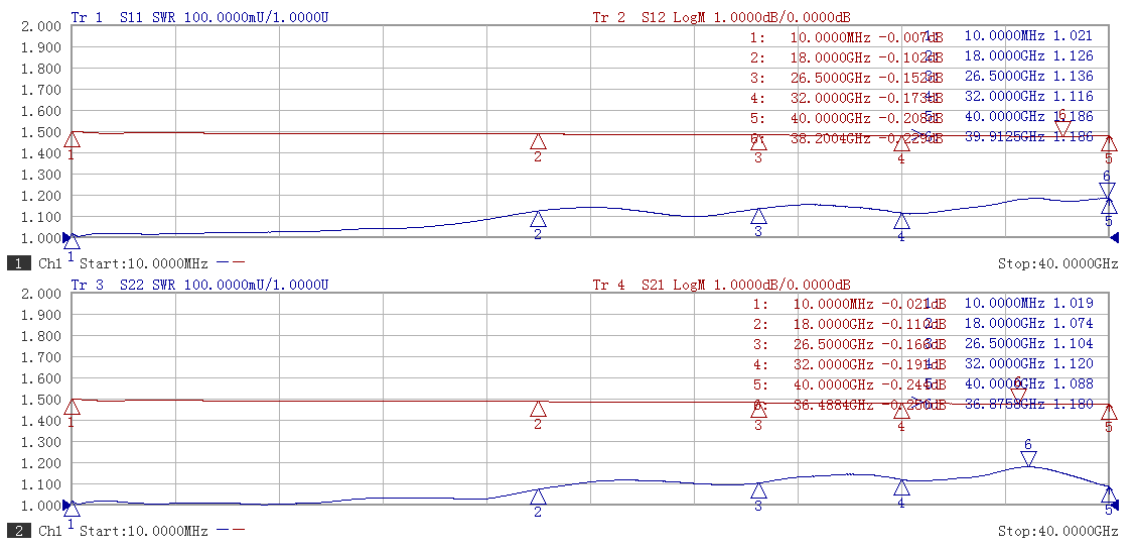
电气与环境性能

频率范围	1MHz-40GHz	阻抗	50 Ohm
最大驻波比	1.35 Max	插损	0.30 dB max $\leq 0.08\sqrt{f(\text{GHz})}$ dB
平均功率	3 Watts Max @25°C (Derate linearly to 0.3 Watt at 100°C), -55°C~100°C		
额定电压	250 Volts Max		

机械性能

射频接头	2.92mm双母头	内导体	1.27um Gold plated beryllium copper
接头材质	Passivated stainless steel	RoHS	Compliant
净重	大约3.5g		

典型测试数据



微信扫描
关注我们

RFTOP®频优微波
高品质微波毫米波器件供应商

www.rftop.cn
service@rftop.com 0755-88840350

微信扫描
在线咨询

