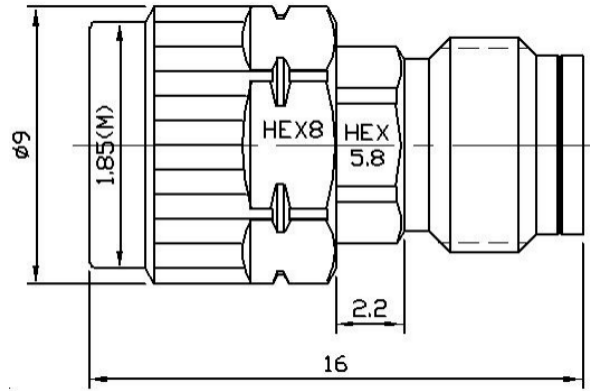




1.85mm一公一母内隔直器 RB0167 10MHz-67GHz, 60V

结构尺寸图 (单位: mm) 误差±1%



产品等级指标

等级	VSWR
标准	1.50 max
B级	1.30 max
A级	1.25 max

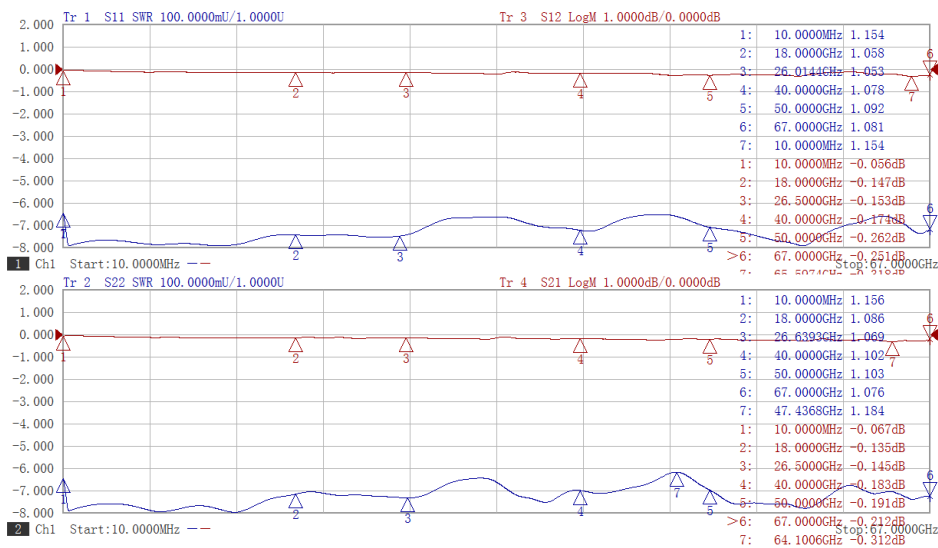
电气与环境性能

频率范围	10MHz-67GHz	阻抗	50 Ohm
最大驻波比	1.5 Max	插损	0.90 dB max
平均功率	1.5 Watts Max @25°C (Derate linearly to 0.2 Watt at 100°C), -55°C~100°C		
额定电压	60 Volts Max		

机械性能

射频接头	1.85mm一公一母	内导体	1.27um Gold plated beryllium copper
接头材质	Passivated stainless steel	RoHS	Compliant
净重	大约3.5g		

典型测试数据



微信扫描
关注我们

RFTOP®频优微波
高品质微波毫米波器件供应商

www.rftop.cn
service@rftop.com 0755-88840350

微信扫描
在线咨询

