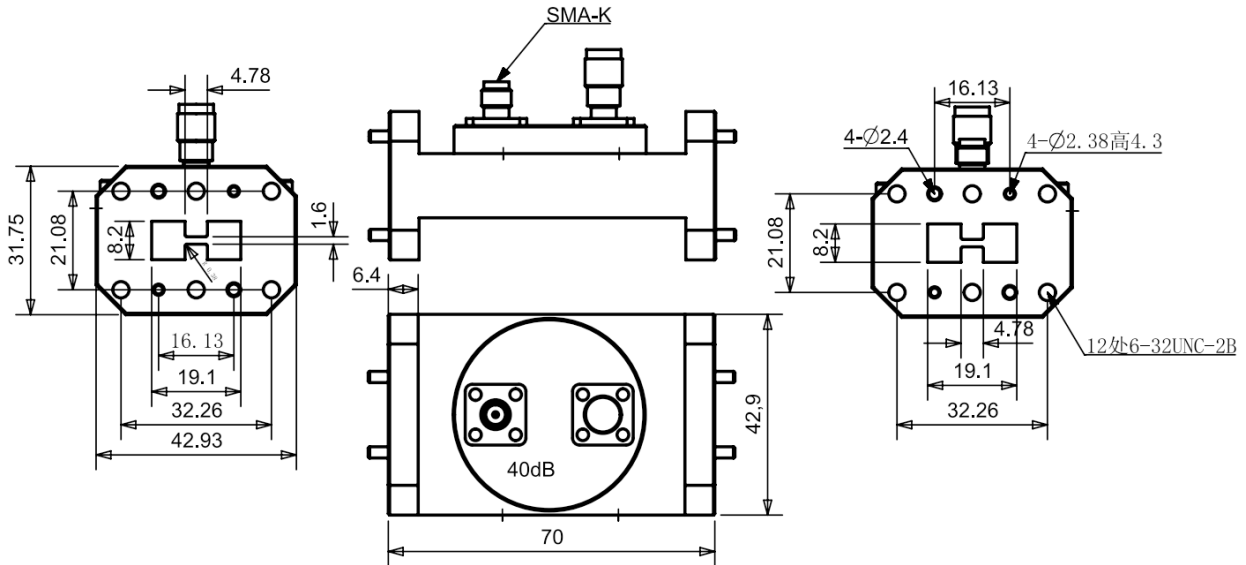


WRD500双脊波导定向环型耦合器, 耦合端SMA母头, RWDDCR500S-40
5-18GHz, 耦合度40dB, 500W, FPWRD500矩形法兰, 专业型

结构尺寸图 (单位: mm) 误差±1%



电气与环境性能

频率范围	5-18GHz	阻抗	50 Ohm
主路驻波	1.1 Max		
支路驻波	1.35 Max		
插入损耗	dB Max		
方向性	12dB Min		
灵敏度	±1.5dB		
耦合度	40±1.5dB		
承受功率	500W @25°C (当环境温度上升到100°C时, 功率线性递减至50W)		

产品和材料信息

产品型号	RWDDCR500S-40, 专业型	产品类型	双脊波导定向环型耦合器
波导及法兰	WRD500, FPWRD500矩形法兰	波导主体	Aluminum, grey painted
耦合端	SMA母头	连接器主体	Passivated stainless steel
内腔/内导体	Aluminum, electric conductive oxidation		
产品壳体	Grey paint		
外形尺寸	70(L)×42.93(W)×31.75(H)mm	产品净重	-



微信扫描
关注我们

RFTOP®频优微波
高品质微波毫米波器件供应商

www.rftop.cn
service@rftop.com 0755-88840350

微信扫描
在线咨询

