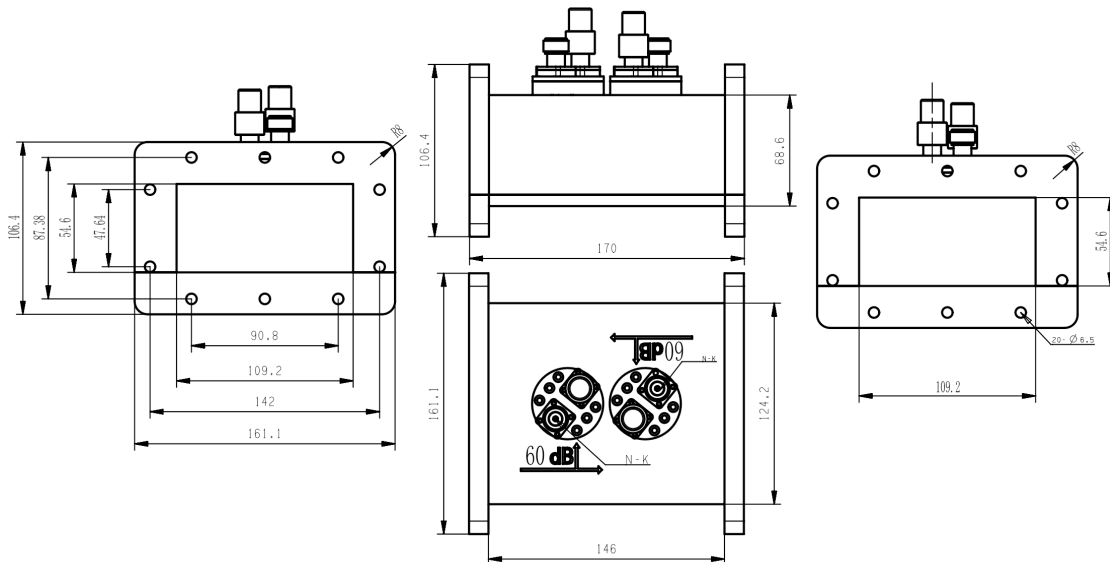


WR430(BJ22)波导双定向环型耦合器, 耦合端N母头, RWDCDR430N-60  
2.4-2.5GHz, 耦合度60dB, FDP22(UDR)矩形法兰, 专业型

结构尺寸图 (单位: mm) 误差±1%



电气与环境性能

频率范围	2.4-2.5GHz	阻抗	50 Ohm
主路驻波	1.1 Max		
支路驻波	1.25 Max		
插入损耗	dB Max		
方向性	20dB Min		
耦合度	60±1.0dB		

产品和材料信息

产品型号	RWDCDR430N-60, 专业型	产品类型	波导双定向环型耦合器
波导及法兰	WR430(BJ22), FDP22(UDR)矩形法兰	波导主体	Aluminum, grey painted
耦合端	N母头	连接器主体	Passivated stainless steel
内腔/内导体	Aluminum, electric conductive oxidation		
产品壳体	Grey paint		
外形尺寸	170(L)×161.1(W)×35(H)mm	产品净重	-



微信扫描  
关注我们

RFTOP®频优微波  
高品质微波毫米波器件供应商

www.rftop.cn  
service@rftop.com 0755-88840350

微信扫描  
在线咨询

