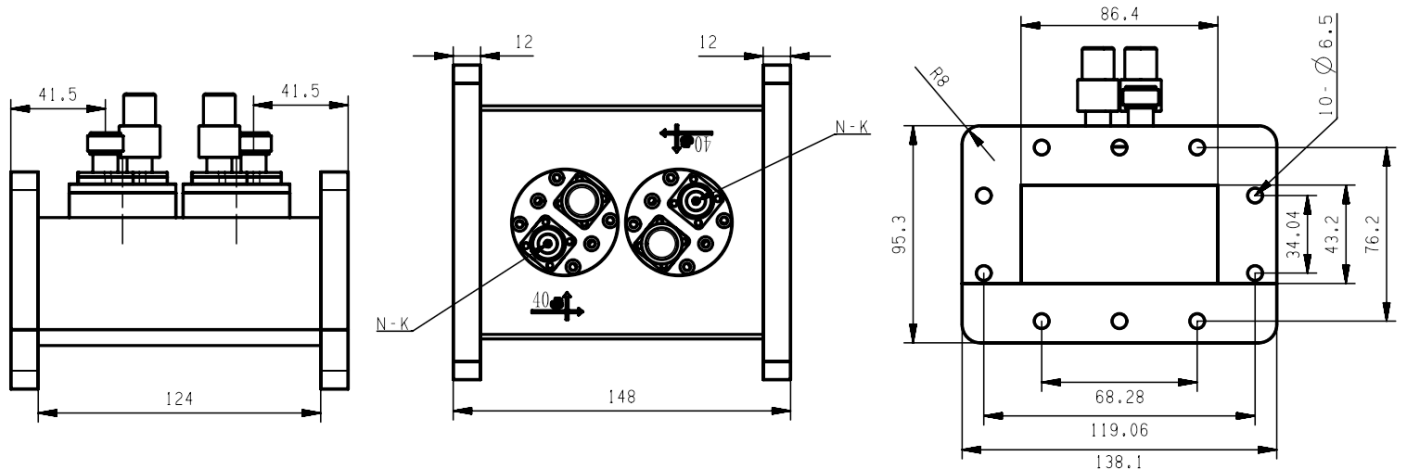


WR340(BJ26)波导双定向环型耦合器, 耦合端N母头, RWDCDR340N-40
2.4-2.5GHz, 耦合度40dB, FDP26(UDR)矩形法兰, 专业型

结构尺寸图 (单位: mm) 误差±1%



电气与环境性能

频率范围	2.4-2.5GHz	阻抗	50 Ohm
主路驻波	1.1 Max		
支路驻波	1.2 Max		
插入损耗	dB Max		
方向性	22dB Min		
耦合度	40±0.5dB		

产品和材料信息

产品型号	RWDCDR340N-40, 专业型	产品类型	波导双定向环型耦合器
波导及法兰	WR340(BJ26), FDP26(UDR)矩形法兰	波导主体	Aluminum, grey painted
耦合端	N母头	连接器主体	Passivated stainless steel
内腔/内导体	Aluminum, electric conductive oxidation		
产品壳体	Grey paint		
外形尺寸	148(L)×138.1(W)×95.3(H)mm	产品净重	-



微信扫描
关注我们

RFTOP®频优微波
高品质微波毫米波器件供应商

www.rftop.cn
service@rftop.com 0755-88840350

微信扫描
在线咨询

