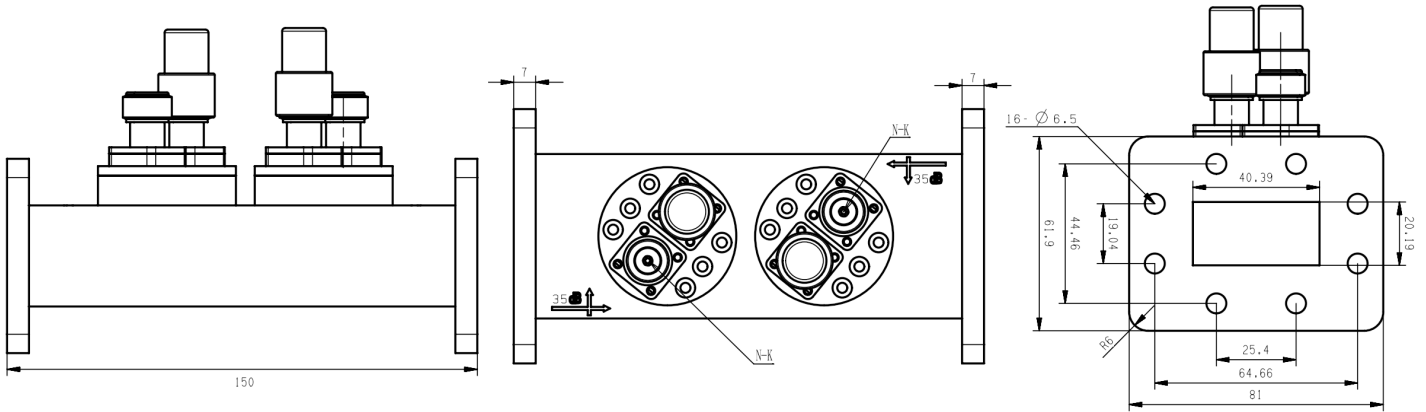


WR159(BJ58)波导双定向环型耦合器, 耦合端N母头, RWDCDR159N-35  
5.8-6.8GHz, 耦合度35dB, FDP58(UDR)矩形法兰, 专业型

结构尺寸图 (单位: mm) 误差±1%



电气与环境性能

频率范围	5.8-6.8GHz	阻抗	50 Ohm
主路驻波	1.1 Max		
支路驻波	1.25 Max		
插入损耗	0.2dB Max		
方向性	18dB Min		
耦合度	35±1.0dB		

产品和材料信息

产品型号	RWDCDR159N-35, 专业型	产品类型	波导双定向环型耦合器
波导及法兰	WR159(BJ58), FDP58(UDR)矩形法兰	波导主体	Aluminum, grey painted
耦合端	N母头	连接器主体	Passivated stainless steel
内腔/内导体	Aluminum, electric conductive oxidation		
产品壳体	Grey paint		
外形尺寸	150(L)×81(W)×61.9(H)mm	产品净重	-



微信扫描  
关注我们

RFTOP®频优微波  
高品质微波毫米波器件供应商

www.rftop.cn  
service@rftop.com 0755-88840350

微信扫描  
在线咨询

