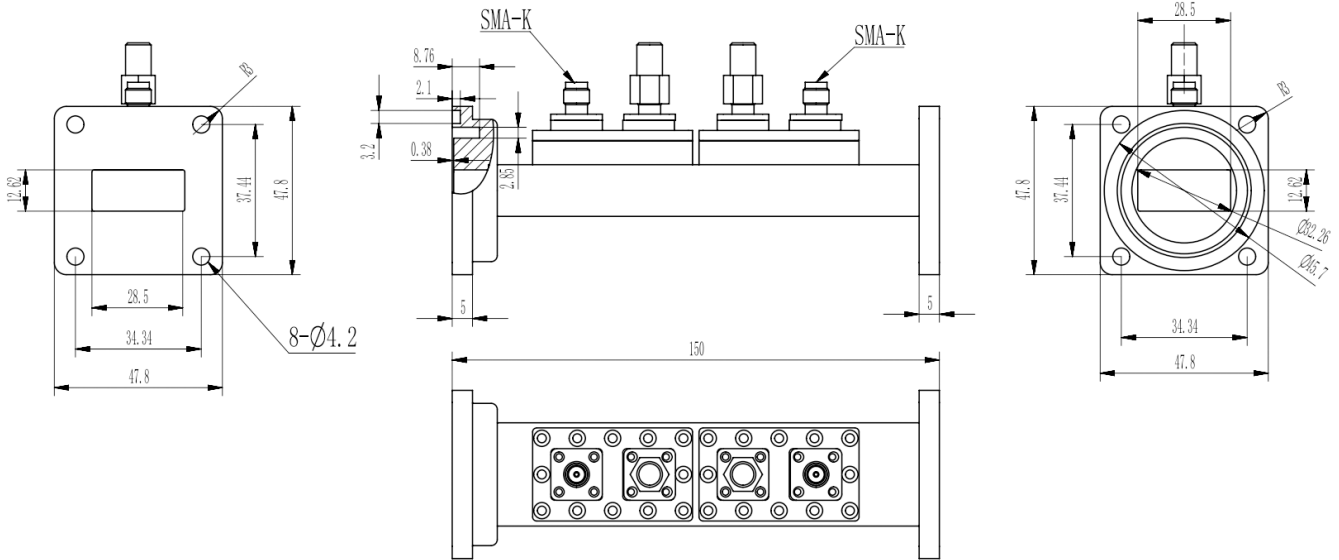


WR112(BJ84)波导双定向环型耦合器, 耦合端SMA母头, RWDCDR112SFBE-50
6.57-9.9GHz, 耦合度50dB, FBE84(CBR)正方形法兰, 专业型

结构尺寸图 (单位: mm) 误差±1%



电气与环境性能

频率范围	6.57-9.9GHz	阻抗	50 Ohm
主路驻波	1.1 Max		
支路驻波	1.3 Max		
插入损耗	dB Max		
方向性	20dB Min		
耦合度	50±1.0dB		

产品和材料信息

产品型号	RWDCDR112SFBE-50, 专业型	产品类型	波导双定向环型耦合器
波导及法兰	WR112(BJ84), FBE84(CBR)正方形法兰	波导主体	Aluminum, grey painted
耦合端	SMA母头	连接器主体	Passivated stainless steel
内腔/内导体	Aluminum, pickling passivation		
产品壳体	Grey paint		
外形尺寸	150(L)×47.8(W)×47.8(H)mm	产品净重	-



微信扫描
关注我们

RFTOP®频优微波
高品质微波毫米波器件供应商

www.rftop.cn
service@rftop.com 0755-88840350

微信扫描
在线咨询

