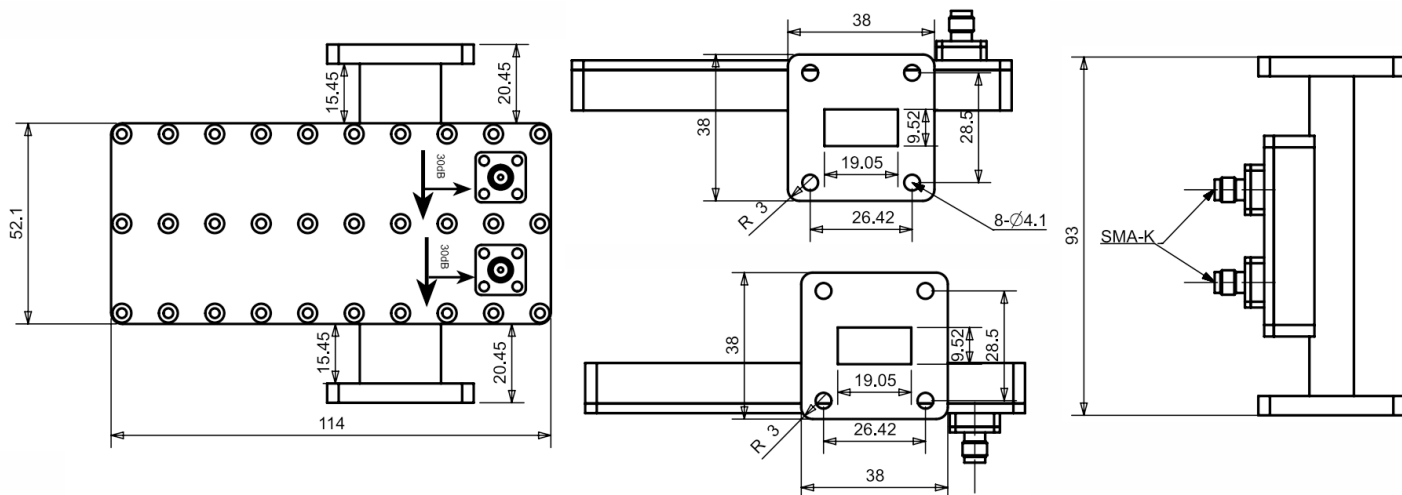


WR75(BJ120)波导双定向十字耦合器, 耦合端SMA母头, RWDCDC75S-30
9.84-15GHz, 耦合度30dB, FBP120(UBR)正方形法兰, 专业型

结构尺寸图 (单位: mm) 误差±1%



电气与环境性能

| | | | |
|------|------------|----|--------|
| 频率范围 | 9.84-15GHz | 阻抗 | 50 Ohm |
| 主路驻波 | 1.1 Max | | |
| 支路驻波 | 1.25 Max | | |
| 插入损耗 | dB Max | | |
| 方向性 | 15dB Min | | |
| 耦合度 | 30±1.5dB | | |

产品和材料信息

| | | | |
|--------|---|-------|----------------------------|
| 产品型号 | RWDCDC75S-30, 专业型 | 产品类型 | 波导双定向十字耦合器 |
| 波导及法兰 | WR75(BJ120), FBP120(UBR)正方形法兰 | 波导主体 | Aluminum, grey painted |
| 耦合端 | SMA母头 | 连接器主体 | Passivated stainless steel |
| 内腔/内导体 | Aluminum, electric conductive oxidation | | |
| 产品壳体 | Grey paint | | |
| 外形尺寸 | 114(L)×93(W)mm | 产品净重 | - |



微信扫描
关注我们

RFTOP®频优微波
高品质微波毫米波器件供应商

www.rftop.cn
service@rftop.com 0755-88840350

微信扫描
在线咨询

