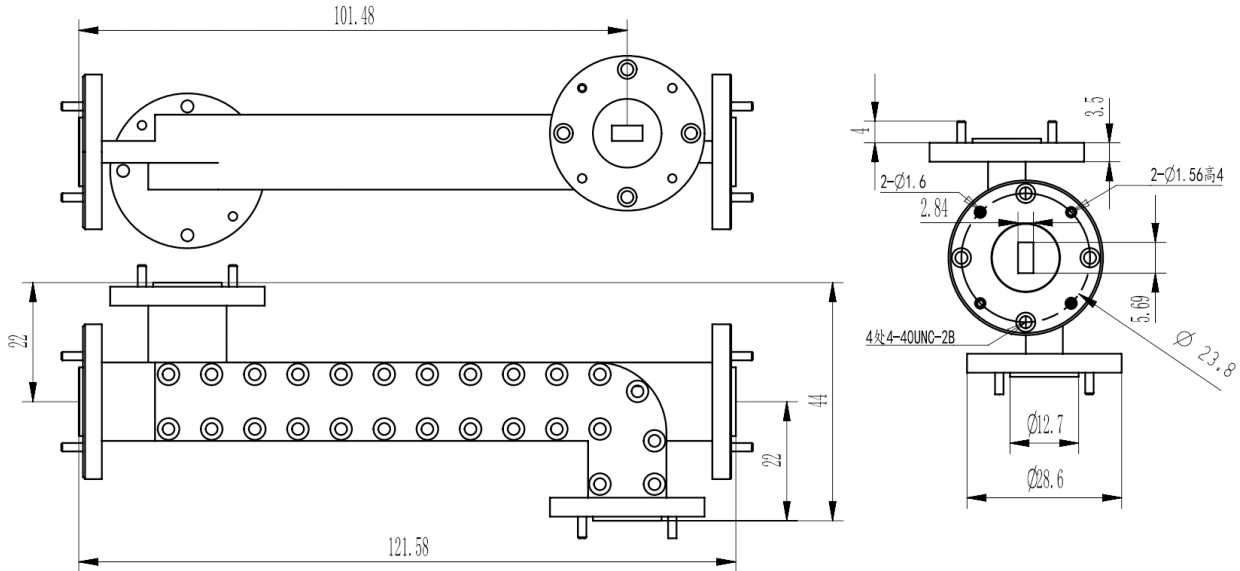


WR22(BJ400)波导双定向耦合器, RWDCD22-40  
32.9-50.1GHz, 耦合度40dB, FUGP400圆形法兰, 专业型, 铜镀金

结构尺寸图 (单位: mm) 误差±1%



电气与环境性能

频率范围	32.9-50.1GHz	阻抗	50 Ohm
主路驻波	1.1 Max		
支路驻波	1.15 Max		
插入损耗	dB Max		
方向性	27dB Min		
耦合度	40±1.0dB		

产品和材料信息

产品型号	RWDCD22-40, 专业型	产品类型	波导双定向耦合器
波导及法兰	WR22(BJ400), FUGP400圆形法兰	波导主体	Copper, gold plated
内腔/内导体	Copper, gold plated		
产品壳体	Copper, gold plated		
外形尺寸	121.58(L)×28.6(φ)mm	产品净重	-



微信扫描  
关注我们

RFTOP®频优微波  
高品质微波毫米波器件供应商

www.rftop.cn  
service@rftop.com 0755-88840350

微信扫描  
在线咨询

