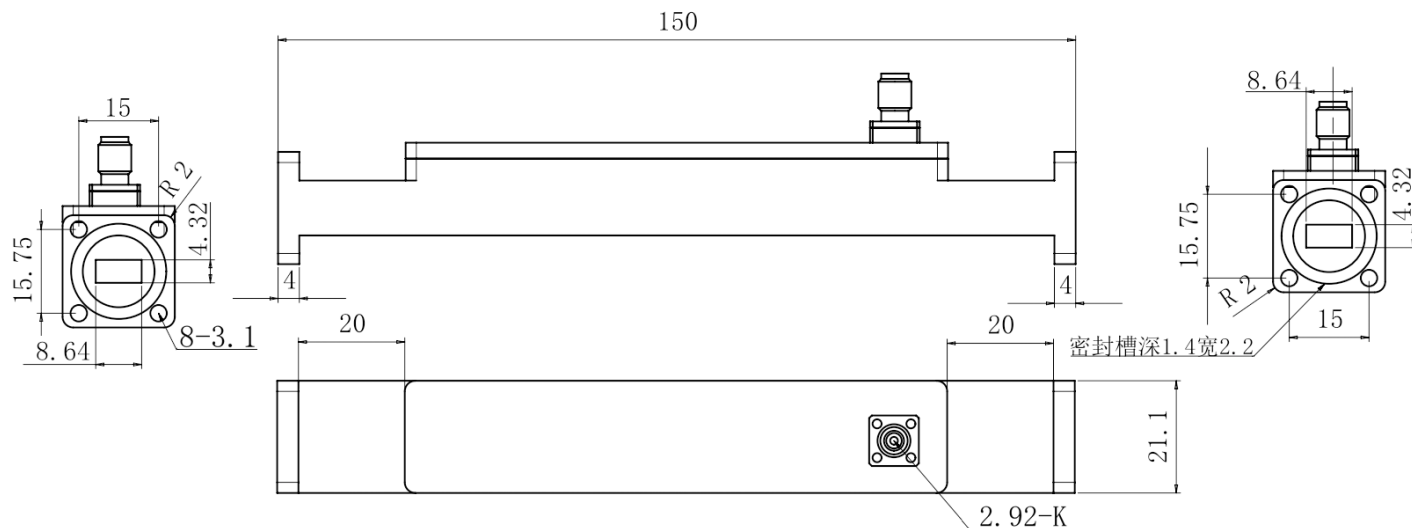


WR34(BJ260)波导定向耦合器, 耦合端2.92mm母头, RWDC34KG-40  
24.5-25.5GHz, 耦合度40dB, FBM260(PBR)正方形法兰, 专业型

结构尺寸图 (单位: mm) 误差±1%



电气与环境性能

频率范围	24.5-25.5GHz	阻抗	50 Ohm
主路驻波	1.1 Max		
支路驻波	1.2 Max		
插入损耗	dB Max		
方向性	30dB Min		
耦合度	40±1.0dB		

产品和材料信息

产品型号	RWDC34KG-40, 专业型	产品类型	波导定向耦合器
波导及法兰	WR34(BJ260), FBM260(PBR)正方形法兰	波导主体	Aluminum, grey painted
耦合端	2.92mm母头	连接器主体	Passivated stainless steel
内腔/内导体	Aluminum, electric conductive oxidation		
产品壳体	Grey paint		
外形尺寸	150×21.1×21.1mm	产品净重	-



微信扫描  
关注我们

RFTOP®频优微波  
高品质微波毫米波器件供应商

www.rftop.cn  
service@rftop.com 0755-88840350

微信扫描  
在线咨询

