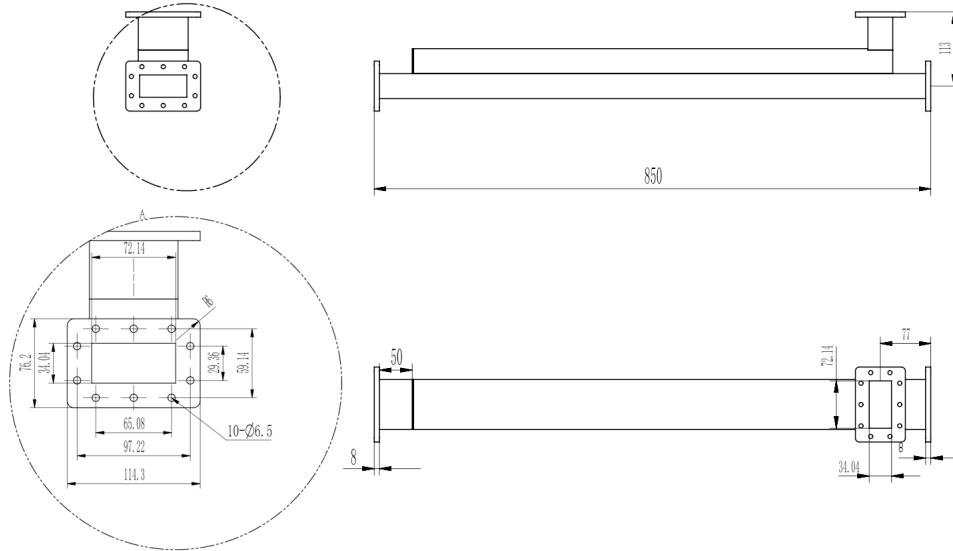




WR284(BJ32)单定向波导耦合器, RWDC284-20
2.6-3.95GHz, 耦合度20dB, FDP32(UDR)矩形法兰, 专业型, 高定向

结构尺寸图 (单位: mm) 误差±1%



电气与环境性能

频率范围	2.6-3.95GHz	阻抗	50 Ohm
主路驻波	1.1 Max		
支路驻波	1.25 Max		
插入损耗	dB Max		
方向性	27dB Min		
耦合度	20±1.0dB		

产品和材料信息

产品型号	RWDC284-20, 专业型, 高定向	产品类型	波导耦合器
波导及法兰	WR284(BJ32), FDP32(UDR)矩形法兰	波导主体	Aluminum, grey painted
内腔/内导体	Aluminum, electric conductive oxidation		
产品壳体	Grey paint		
外形尺寸	850×113×72.14mm	产品净重	-



微信扫描
关注我们

RFTOP®频优微波
高品质微波毫米波器件供应商

www.rftop.cn
service@rftop.com 0755-88840350

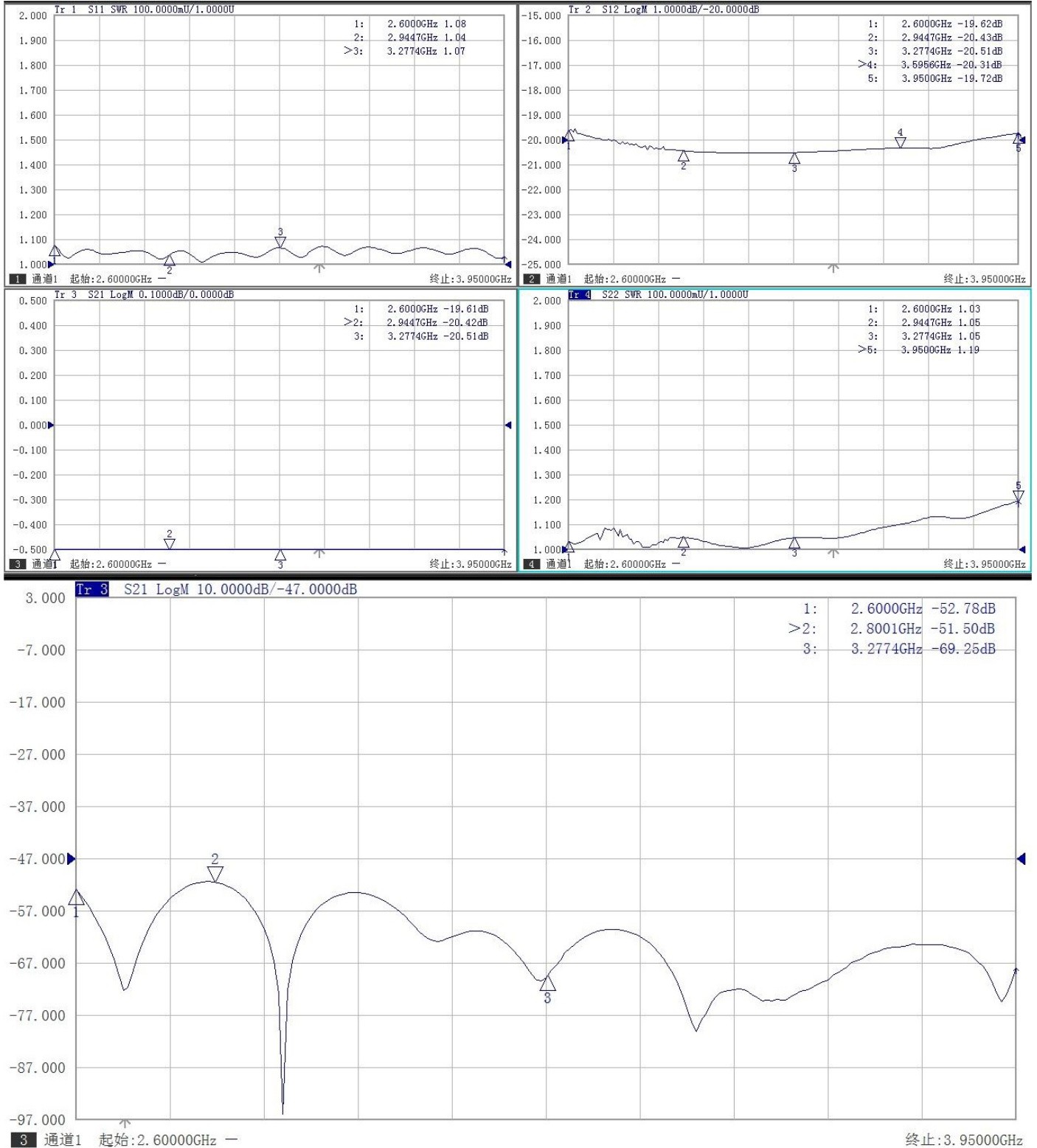
微信扫描
在线咨询





WR284(BJ32)波导耦合器, RWDC284-20 2.6-3.95GHz, 耦合度20dB, FDP32(UDR)矩形法兰, 专业型, 高定向

典型实测曲线



微信扫描
关注我们

RFTOP®频优微波
高品质微波毫米波器件供应商

www.rftop.cn
service@rftop.com 0755-88840350

微信扫描
在线咨询

