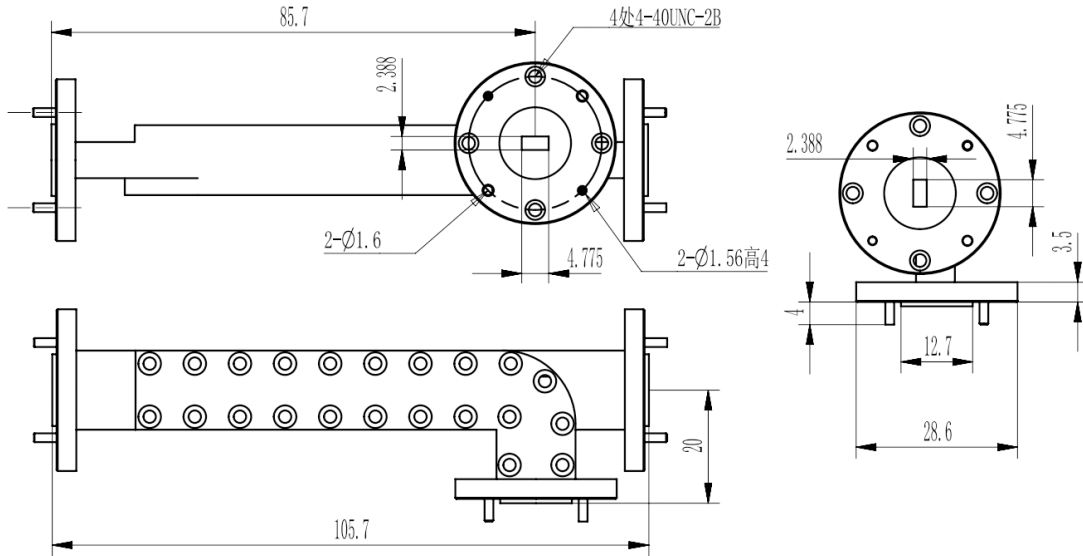


WR19(BJ500)波导定向耦合器, **RWDC19-30**
39.2-59.6GHz, 耦合度30dB, FUGP500圆形法兰, 专业型, 铜镀金

结构尺寸图 (单位: mm) 误差±1%



电气与环境性能

频率范围	39.2-59.6GHz	阻抗	50 Ohm
主路驻波	1.1 Max		
支路驻波	1.15 Max		
插入损耗	dB Max		
方向性	27dB Min		
耦合度	30±1.0dB		

产品和材料信息

产品型号	RWDC19-30, 专业型	产品类型	波导定向耦合器
波导及法兰	WR19(BJ500), FUGP500圆形法兰	波导主体	Copper, gold plated
内腔/内导体	Copper, gold plated		
产品壳体	Copper, gold plated		
外形尺寸	105.7(L)×28.6(φ)mm	产品净重	-



微信扫描
关注我们

RFTOP®频优微波
高品质微波毫米波器件供应商

www.rftop.cn
service@rftop.com 0755-88840350

微信扫描
在线咨询

