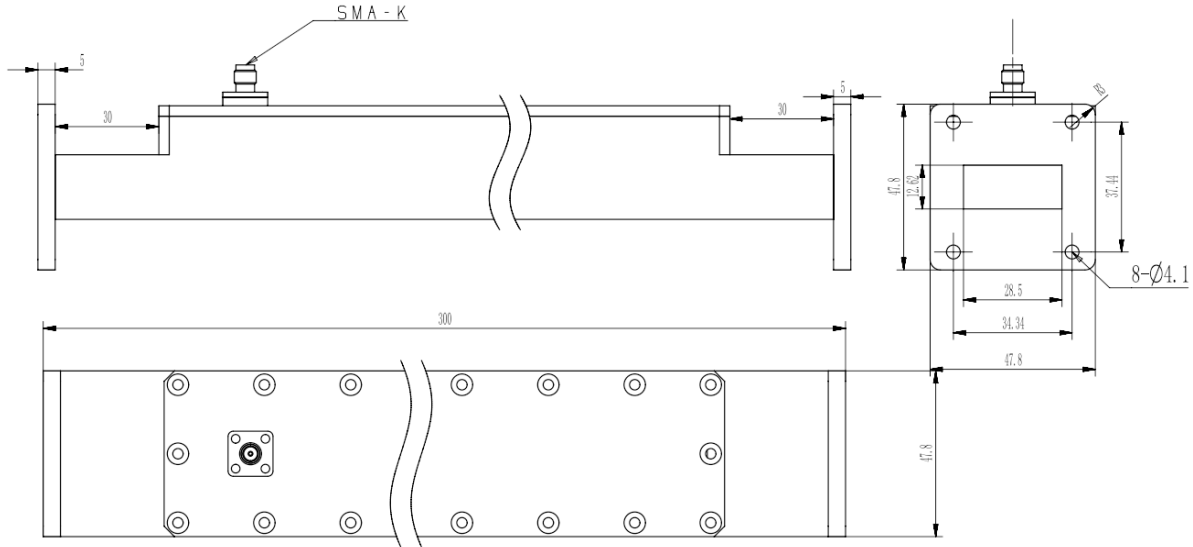


WR112(BJ84)单定向波导耦合器, 耦合端SMA母, RWDC112S-20  
6.57-9.99GHz, 耦合度20dB, FBP84方形平法兰, 专业型, 高定向

结构尺寸图 (单位: mm) 误差±1%



电气与环境性能

频率范围	6.57-9.99GHz
主路驻波	1.1 Max
支路驻波	1.3 Max
耦合度	20dB ±1.0dB
方向性	30dB Min

产品和材料信息

产品型号	RWDC112S-20, 专业型, 高定向	产品类型	波导耦合器
波导及法兰	WR112(BJ84), FBP84方形平法兰	波导主体	Aluminum, grey painted
耦合端	SMA母	连接器主体	Passivated stainless steel
内腔/内导体	Aluminum, electric conductive oxidation		
产品壳体	Grey paint		
外形尺寸	300×47.8×47.8mm	产品净重	-



微信扫描  
关注我们

RFTOP®频优微波  
高品质微波毫米波器件供应商

www.rftop.cn  
service@rftop.com 0755-88840350

微信扫描  
在线咨询

